

株式会社 北海道フキ 御中

引き違い(召し合わせ・戸先鎌)錠 問合せ

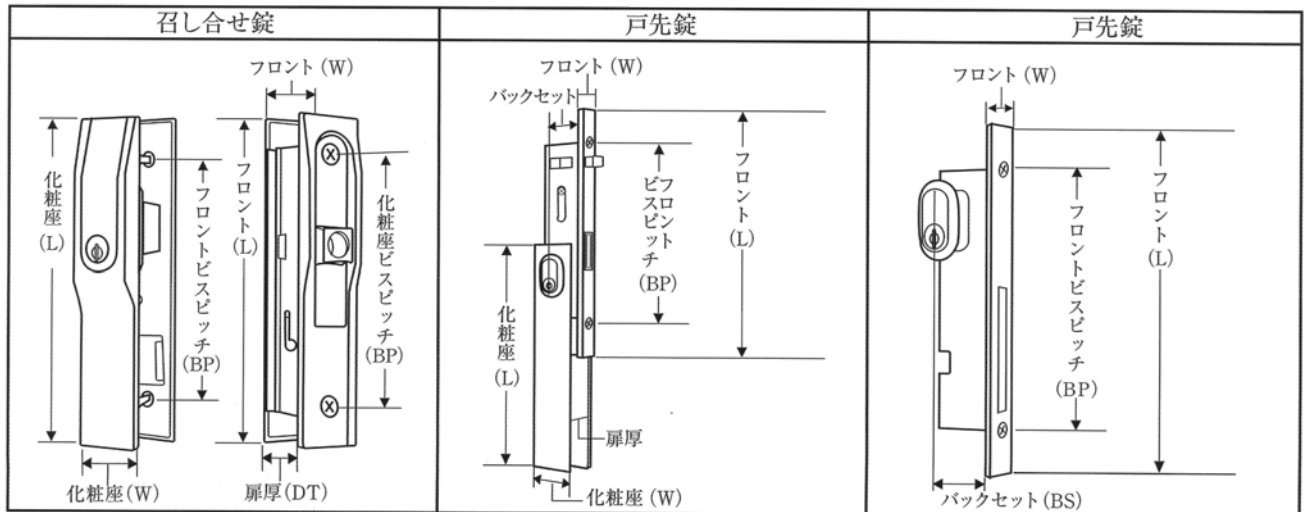
錠前メーカー名

サッシメーカー名

ドアシリーズ名

色

お客様コメント欄



画像添付欄

コピーの場合できるだけ薄めにするとFAXの写りが良くなります。

画像貼り付けの場合カラーではなくグレースケールがFAX上写りが良くなります。

お問い合わせ店舗・会社名・ご担当者名