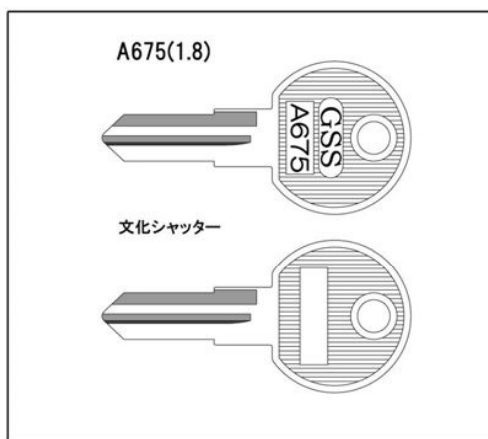
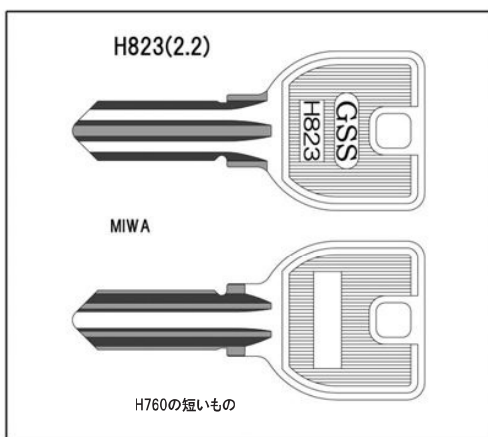
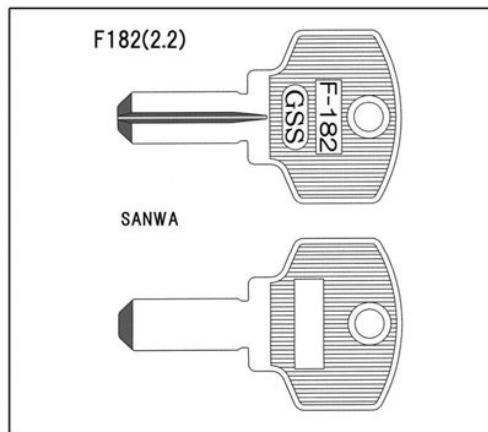
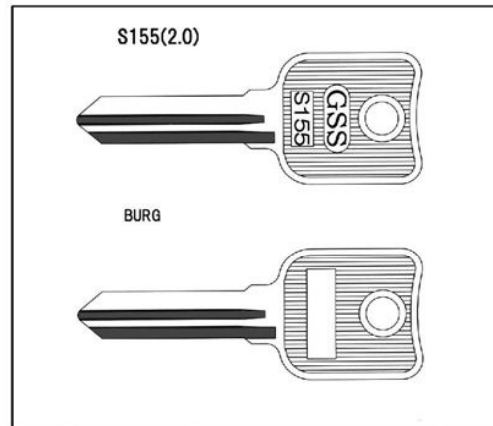


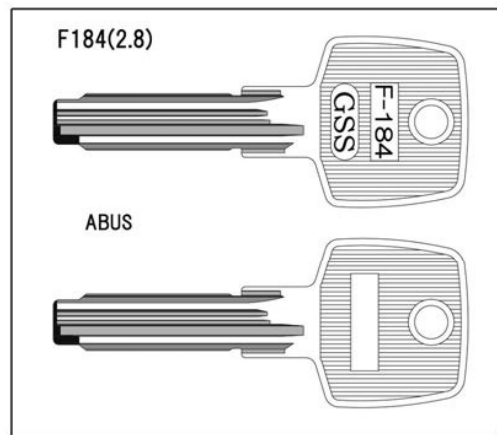
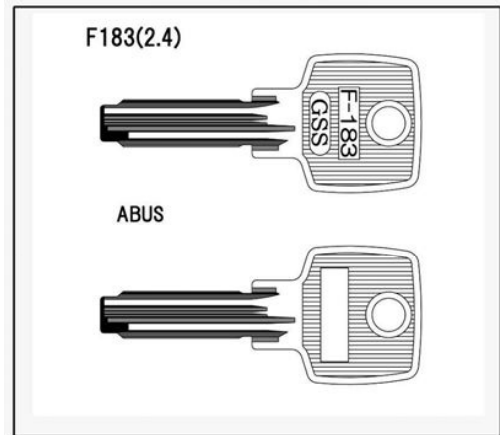
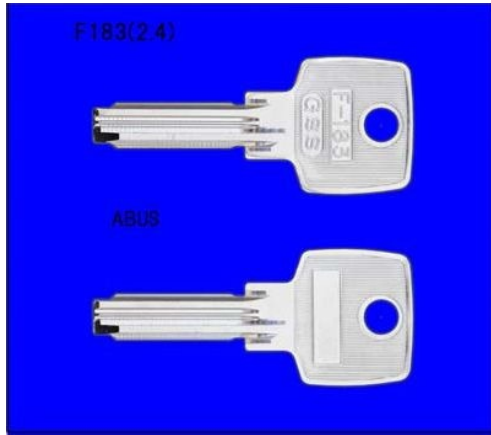
[ブランクキー新番のご案内]



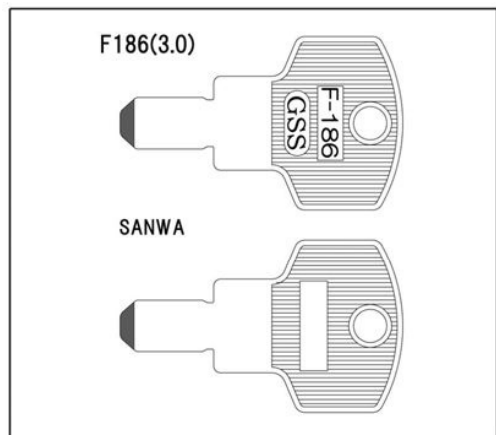
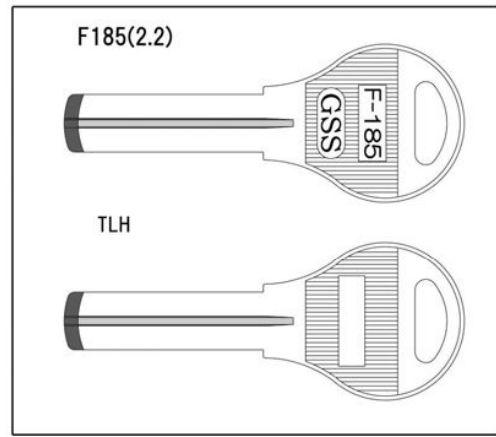
[blank key new model introduction]



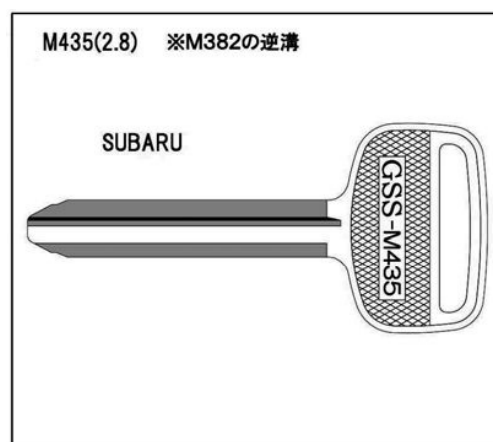
[ブランクキー新番のご案内]



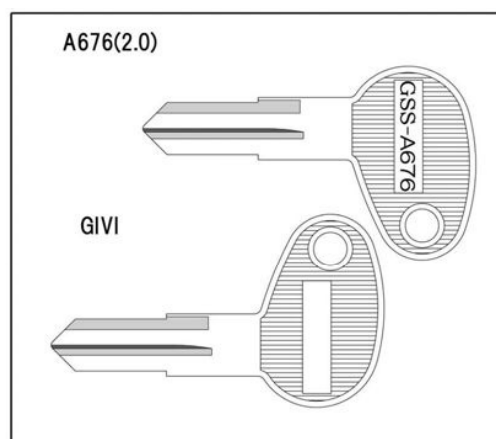
[ブランクキー新番のご案内]



[ブランクキー新番のご案内]



M435 (SUBARU) ※M382の逆溝



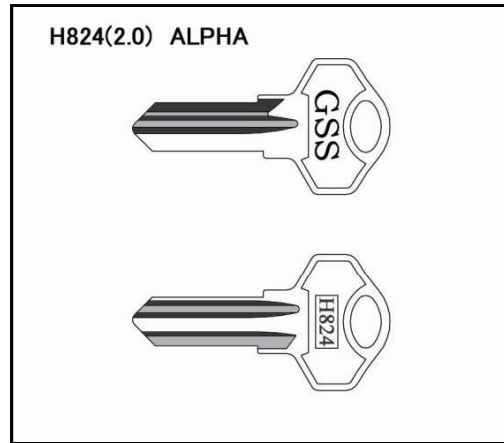
A676 (GIVI) 用途/バイクのBOX

[ご注意]
純正キーにメーカー表示がなく赤いラバーが付いています。
(リバーシブル仕様です。)

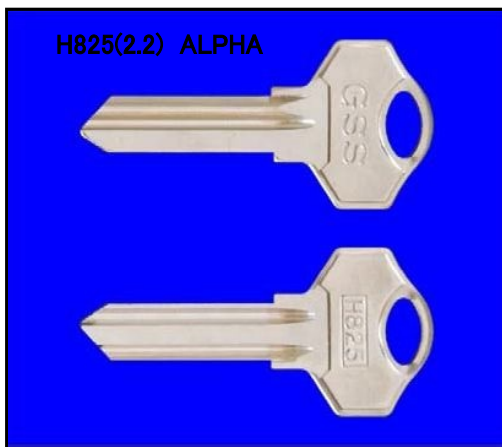
【blankキー新番のご案内】



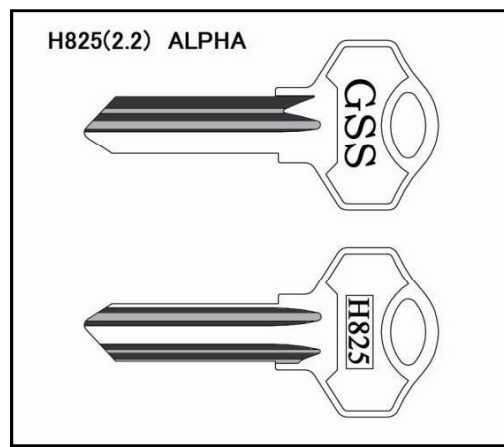
H824用途: 南京錠(その他)



H824用途: 南京錠(その他)



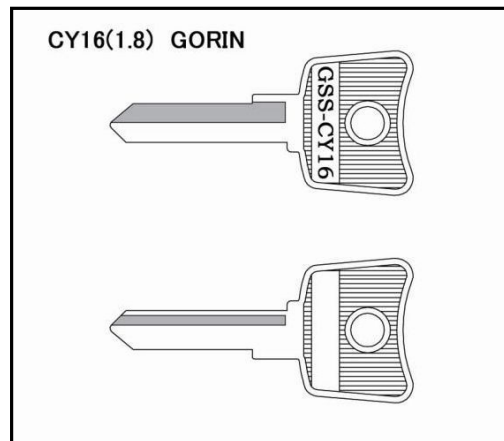
H825用途: 南京錠(その他)



H825用途: 南京錠(その他)



CY16用途: 自転車(その他)

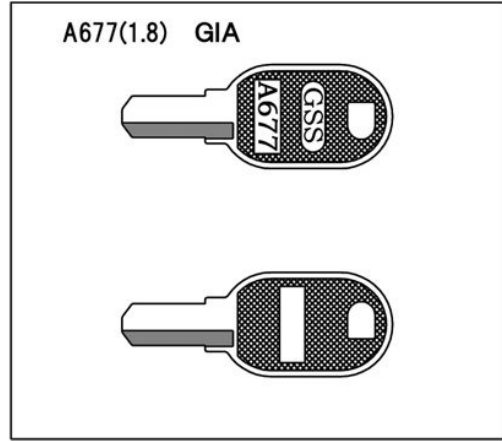


CY16用途: 自転車(その他)

[ブランクキー新番のご案内]



A677 用途:室内錠(その他)

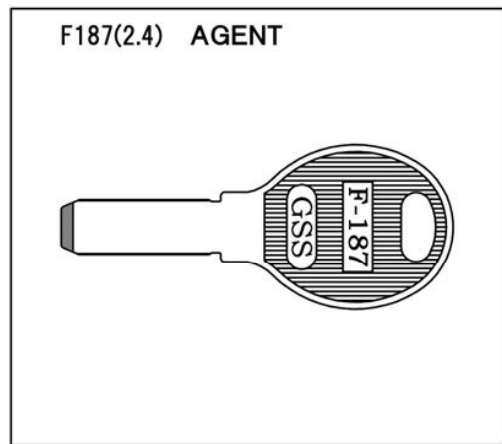


A677 用途:室内錠(その他)



F187 用途:玄関錠(その他)

※[カッター:C10 ガイド:10]使用(弊社調べ)
となりますがご確認のうえ作成ください。

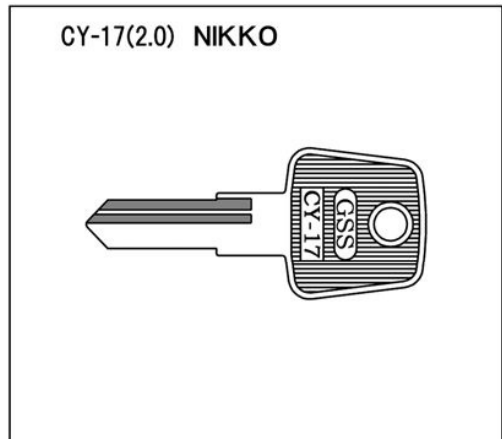


F187 用途:玄関錠(その他)

※[カッター:C10 ガイド:10]使用(弊社調べ)
となりますがご確認のうえ作成ください。



CY-17 用途:自転車(その他)

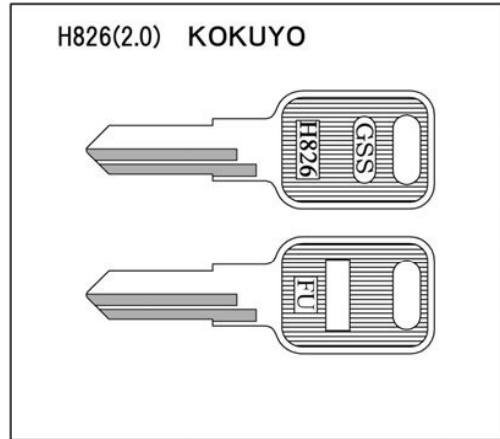


CY-17 用途:自転車(その他)

[ブランクキー新番のご案内]



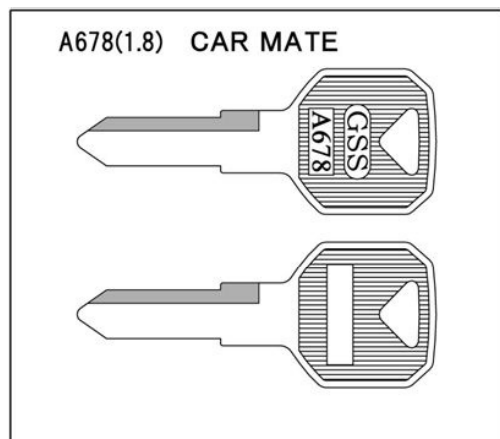
H826 用途:事務機器(その他)
※純正キーに「FU」で始まる記号があります。



H826 用途:事務機器(その他)
※純正キーに「FU」で始まる記号があります。



A678 用途:車用品(その他)
※車上に設置するキャリアに使用しています。



A678 用途:車用品(その他)
※車上に設置するキャリアに使用しています。

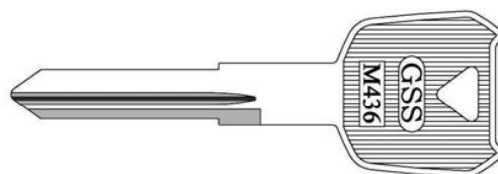
[ブランクキー新番のご案内]

M436(2.0) KAWASAKI



M436 用途：オートバイ(その他)

M436(2.0) KAWASAKI



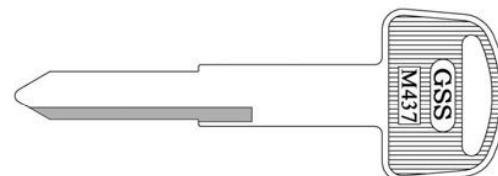
M436 用途：オートバイ(その他)

M437(2.2) HONDA



M437 用途：オートバイ(その他)
※バイクシャッター HON-2E使用

M437(2.2) HONDA



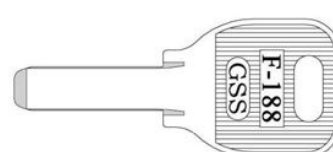
M437 用途：オートバイ(その他)
※バイクシャッター HON-2E使用

F188(2.0) SANWA



F188 用途：シャッターボックス(その他)
※[カッター:C10 ガイド:10]使用(弊社調べ)
となりますがご確認のうえ作成ください。

F188(2.0) SANWA

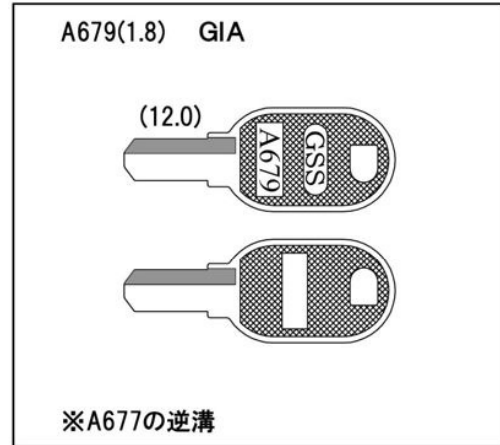


F188 用途：シャッターボックス(その他)
※[カッター:C10 ガイド:10]使用(弊社調べ)
となりますがご確認のうえ作成ください。

[blank key new number introduction]



A679 用途:室内錠(その他)



A679 用途:室内錠(その他)

【key blank list addition site】

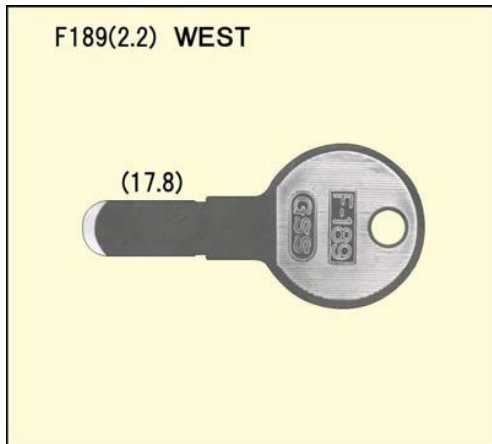
※key groove key book

溝番号89 リバーシブル溝1本(L)に該当します。

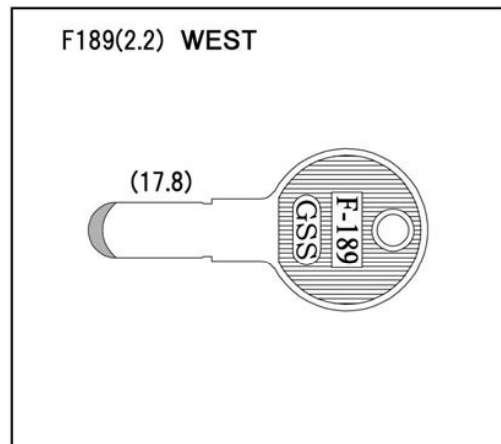
※maker key book

1-8ページに該当します。

[blank key new model information]



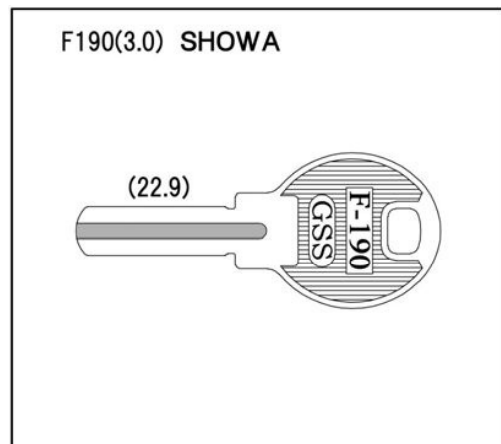
- F189 用途:門扉
- ※キー溝別キーブック
2-15ページに該当します。
 - ※メーカー別キーブック
1-217ページに該当します。
3-FLATのページに該当します。
 - ※[カッター:C10またはC10W ガイド:10]使用
(弊社調べ)となりますが、ご確認
のうえ作成ください。



- F189 用途:門扉
- ※キー溝別キーブック
2-15ページに該当します。
 - ※メーカー別キーブック
1-217ページに該当します。
3-FLATのページに該当します。
 - ※[カッター:C10またはC10W ガイド:10]使用
(弊社調べ)となりますが、ご確認
のうえ作成ください。

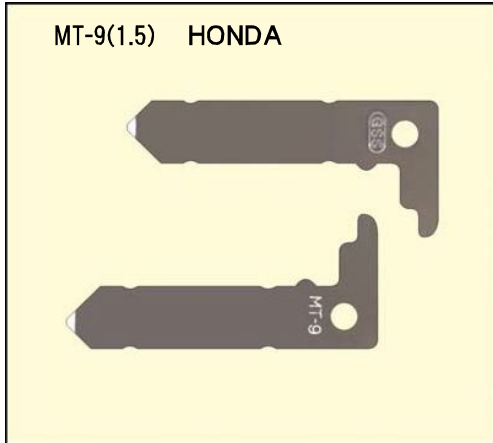


- F190 用途:取替玉座 名称: W²-DAC
(ダブルツ)
- ※キー溝別キーブック
2-15ページに該当します。
 - ※メーカー別キーブック
1-180ページに該当します。
3-FLATのページに該当します。
 - ※[カッター:CS19 ガイド:S19]使用
(弊社調べ)となりますが、ご確認
のうえ作成ください。

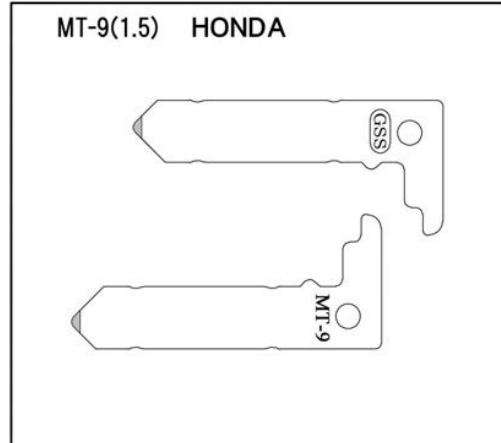


- F190 用途:取替玉座 名称: W²-DAC
(ダブルツ)
- ※キー溝別キーブック
2-15ページに該当します。
 - ※メーカー別キーブック
1-180ページに該当します。
3-FLATのページに該当します。
 - ※[カッター:CS19 ガイド:S19]使用
(弊社調べ)となりますが、ご確認
のうえ作成ください。

[ブランクキー新番のご案内]

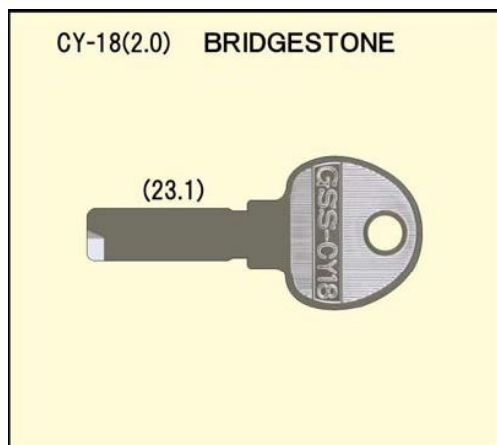


MT - 9 用途:車(その他) 車種:N-BOX(その他)
※キー溝別キーブック
2-22ページに該当します。
※メーカー別キーブック
2-34ページに該当します。
3-30ページに該当します。

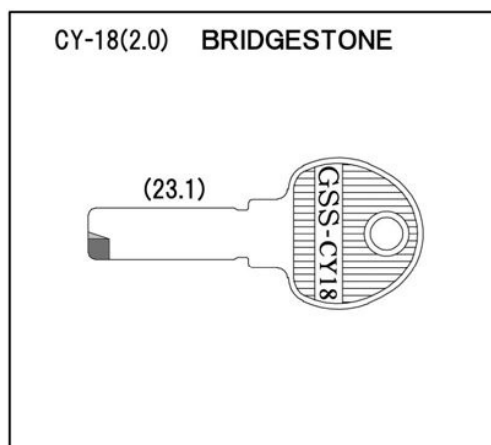


MT - 9 用途:車(その他) 車種:N-BOX(その他)
※キー溝別キーブック
2-22ページに該当します。
※メーカー別キーブック
2-34ページに該当します。
3-30ページに該当します。

[ブランクキー新番のご案内]

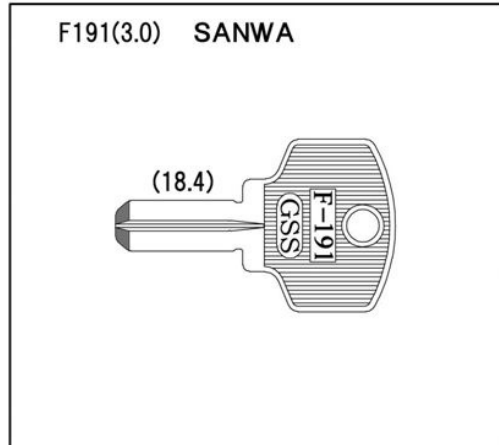
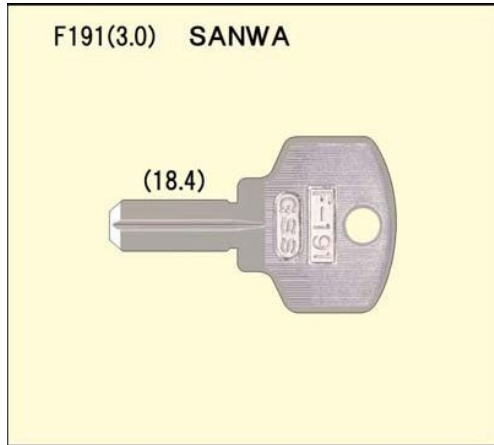


CY-18 用途:自転車(その他)
※キー溝別キーブック
2-20ページに該当します。
※メーカー別キーブック
2-106ページに該当します。
※[カッター:C12 ガイド:12]使用
(弊社調べ)となりますが、ご確認のうえ
作成ください。



CY-18 用途:自転車(その他)
※キー溝別キーブック
2-20ページに該当します。
※メーカー別キーブック
2-106ページに該当します。
※[カッター:C12 ガイド:12]使用
(弊社調べ)となりますが、ご確認のうえ
作成ください。

[ブランクキー新番のご案内]

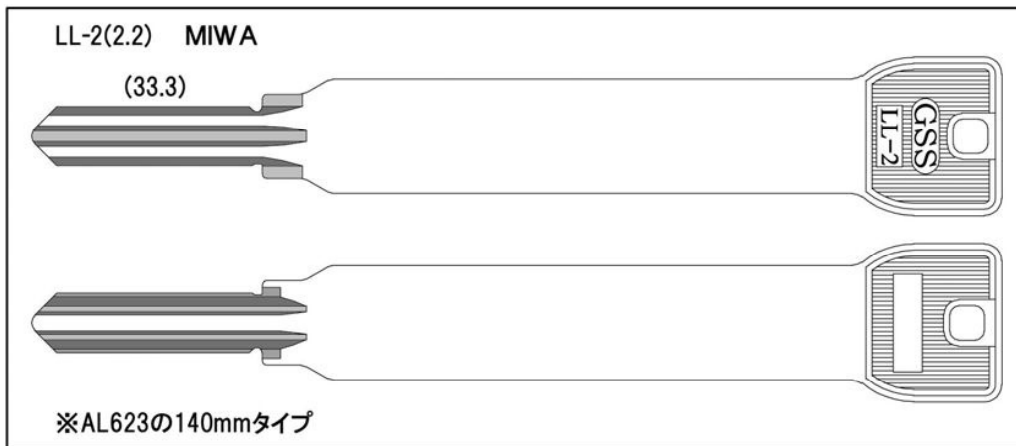


F191 用途:シャッター錠(その他)

※キー溝別キーブック:2-15ページに該当します。

※メーカー別キーブック:1-172・3-FLATのページに該当します。

※[カッター:C8W ガイド:8]使用(弊社調べ)となりますが、ご確認のうえ作成ください。

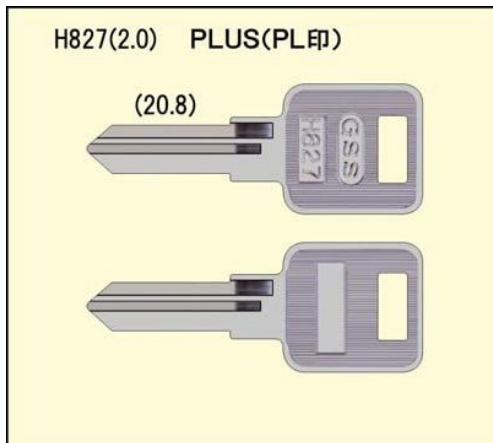


LL-2 用途:引違戸錠(その他)

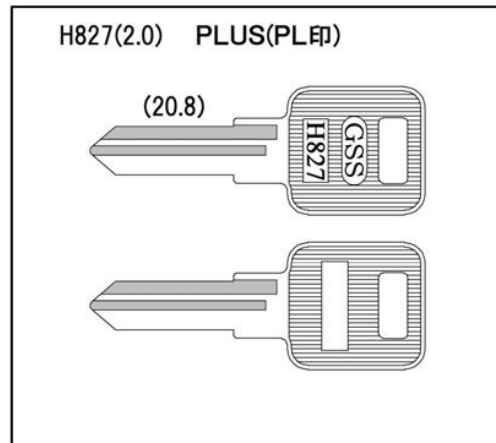
※キー溝別キーブック:溝番号78「表溝3本両切れ 裏溝2本胴中」に該当します。

※メーカー別キーブック:1-122ページに該当します。

[ブランクキー新番のご案内]



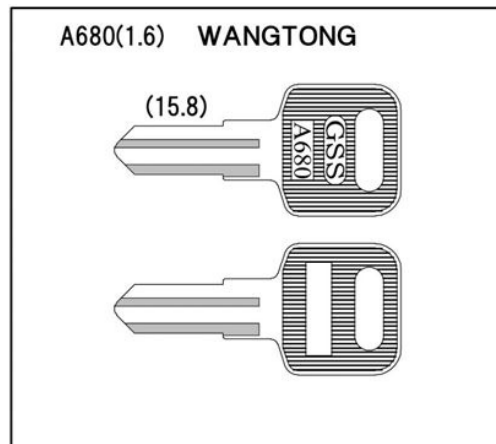
H827 用途:書庫・デスク(その他)
※キー溝別キーブック
溝番号90 リバーシブル溝2本(L)に該当します。
※メーカー別キーブック
1-161ページに該当します。
※純正キーに「PL」で始まる記号があります。



H827 用途:書庫・デスク(その他)
※キー溝別キーブック
溝番号90 リバーシブル溝2本(L)に該当します。
※メーカー別キーブック
1-161ページに該当します。
※純正キーに「PL」で始まる記号があります。



A680 用途:書庫・ハイカウンター(その他)
※キー溝別キーブック
溝番号99 リバーシブル溝2本(R)に該当します。
※メーカー別キーブック
1-210ページに該当します。

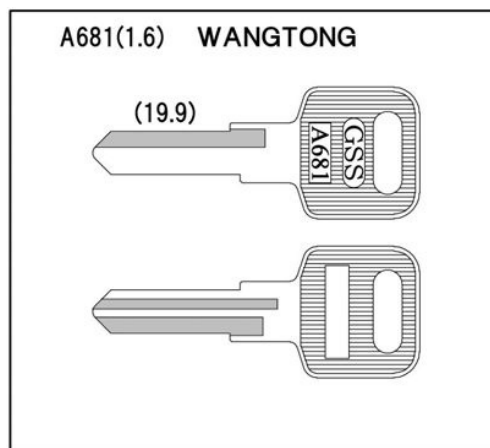


A680 用途:書庫・ハイカウンター(その他)
※キー溝別キーブック
溝番号99 リバーシブル溝2本(R)に該当します。
※メーカー別キーブック
1-210ページに該当します。

[blank key new model information]

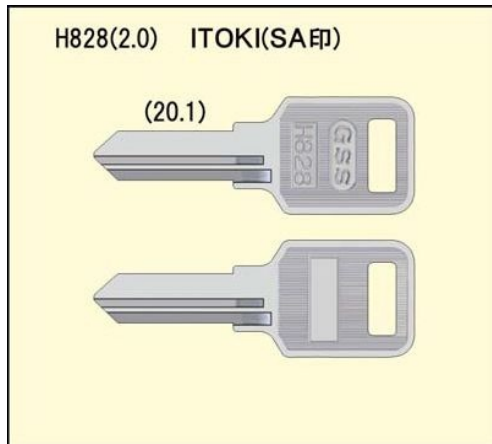


A681 用途:ロッカー(その他)
※キー溝別キーブック
溝番号24 表溝1本裏溝2本に該当します。
※メーカー別キーブック
1-210ページに該当します。

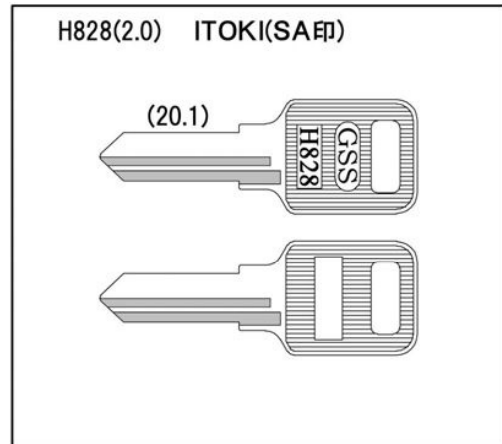


A681 用途:ロッカー(その他)
※キー溝別キーブック
溝番号24 表溝1本裏溝2本に該当します。
※メーカー別キーブック
1-210ページに該当します。

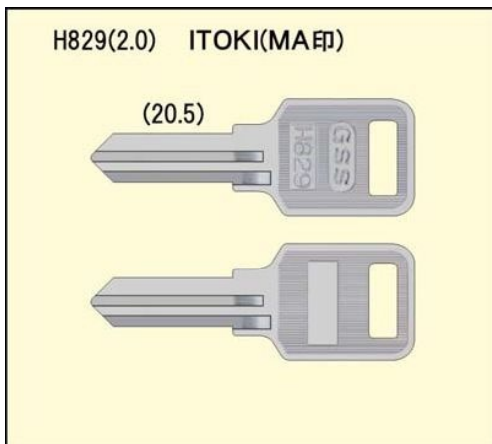
[ブランクキー新番のご案内]



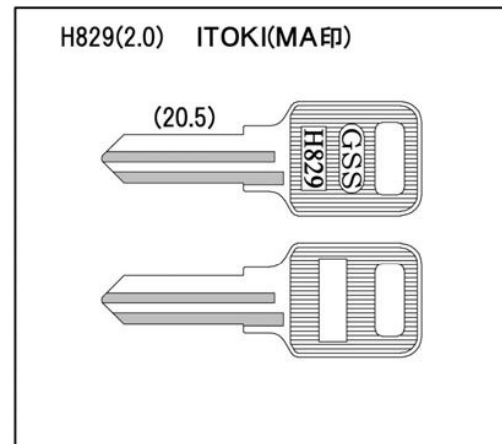
H828 用途: デスク(その他)
※キー溝別キーブック
溝番号99 リバーシブル溝2本(R)に該当します。
※メーカー別キーブック
1-85ページに該当します。
※純正キーに「SA」で始まる記号があります。



H828 用途: デスク(その他)
※キー溝別キーブック
溝番号99 リバーシブル溝2本(R)に該当します。
※メーカー別キーブック
1-85ページに該当します。
※純正キーに「SA」で始まる記号があります。

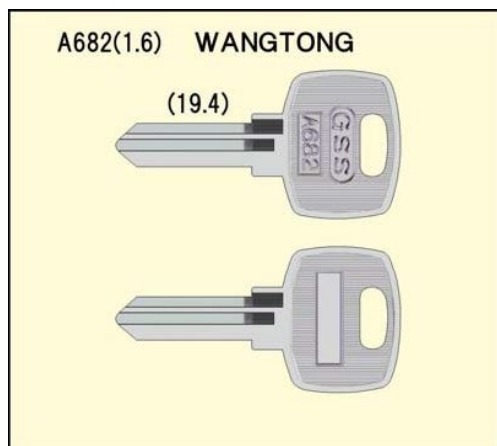


H829 用途: キャビネット(その他)
※キー溝別キーブック
溝番号99 リバーシブル溝2本(R)に該当します。
※メーカー別キーブック
1-85ページに該当します。
※純正キーに「MA」で始まる記号があります。

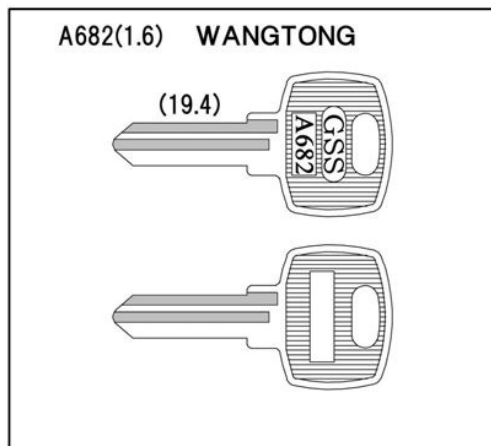


H829 用途: キャビネット(その他)
※キー溝別キーブック
溝番号99 リバーシブル溝2本(R)に該当します。
※メーカー別キーブック
1-85ページに該当します。
※純正キーに「MA」で始まる記号があります。

[blank key new number information]

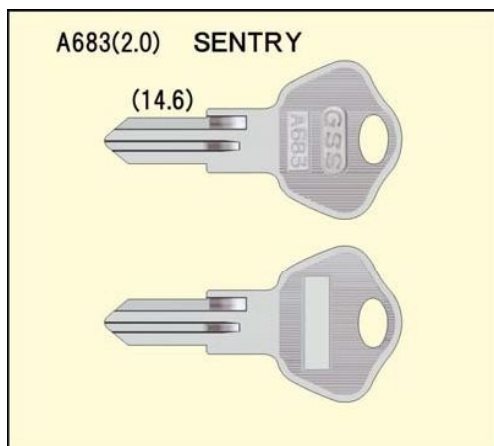


A682 用途:ファイリングキャビネット(その他)
※キー溝別キーブック
溝番号90 リバーシブル溝2本(L)に該当します。
※メーカー別キーブック
1-210ページに該当します。

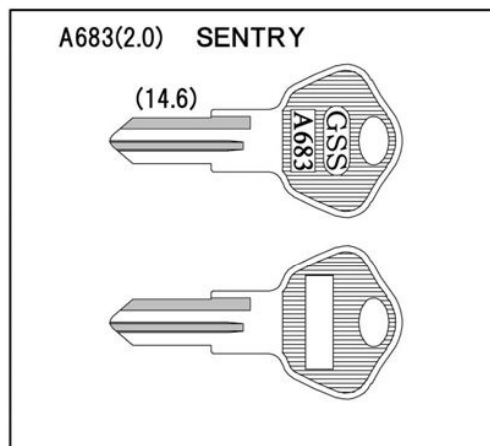


A682 用途:ファイリングキャビネット(その他)
※キー溝別キーブック
溝番号90 リバーシブル溝2本(L)に該当します。
※メーカー別キーブック
1-210ページに該当します。

[ブランクキー新番のご案内]



A683 用途:金庫(その他)
※キー溝別キーブック
溝番号91 リバーシブル溝2本(L)に該当します。
※メーカー別キーブック
1-174ページに該当します。

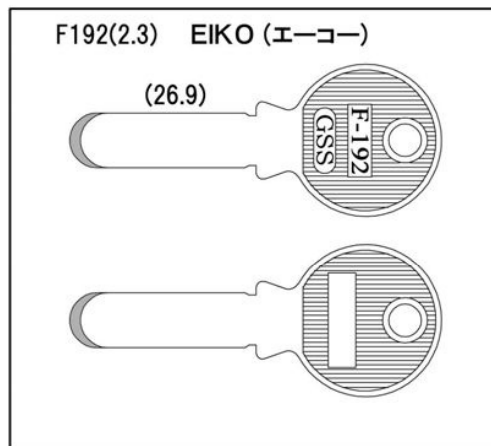


A683 用途:金庫(その他)
※キー溝別キーブック
溝番号91 リバーシブル溝2本(L)に該当します。
※メーカー別キーブック
1-174ページに該当します。

[ブランクキー新番のご案内]

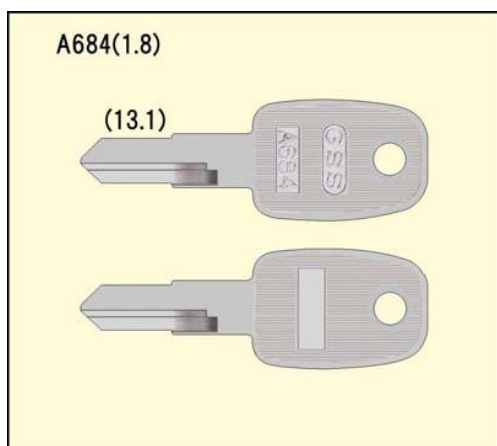


F192 用途:金庫(その他)
※キー溝別キーブック
2-15ページに該当します。
※メーカー別キーブック
1-46ページに該当します。
3-FLATのページに該当します。
[カッター:C10またはC10W ガイド:10]使用
(弊社調べ)となりますが、ご確認
のうえ作成ください。
※純正キーはメーカー名の刻印が無い場合が
(網目状の刻印のみ)あります。

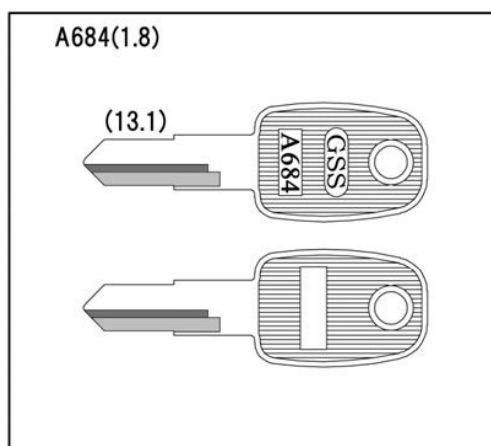


F192 用途:金庫(その他)
※キー溝別キーブック
2-15ページに該当します。
※メーカー別キーブック
1-46ページに該当します。
3-FLATのページに該当します。
[カッター:C10またはC10W ガイド:10]使用
(弊社調べ)となりますが、ご確認
のうえ作成ください。
※純正キーはメーカー名の刻印が無い場合が
(網目状の刻印のみ)あります。

[ブランクキー新番のご案内]

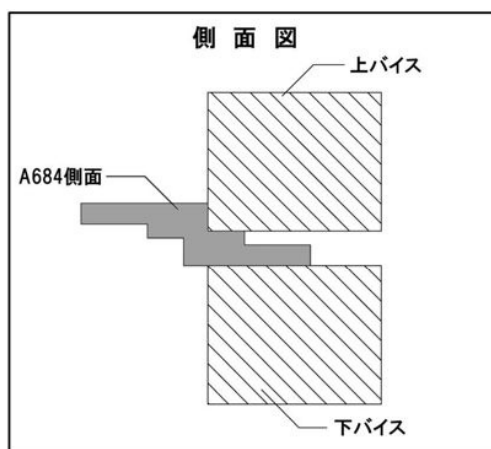
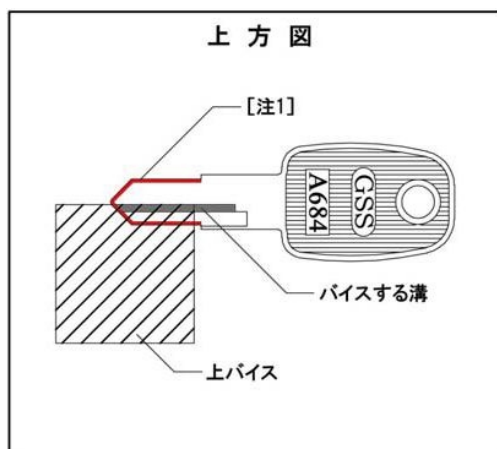


A684 用途:スーツケース(TSAその他)
 ※キー溝別キーブック
 溝番号103 リバーシブル溝2本(R)その他に
 該当します。
 ※メーカー別キーブック
 1-183ページに該当します。
 ※キーマシンのバイス方法・切削方法は、
 下図を参照して下さい。



A684 用途:スーツケース(TSAその他)
 ※キー溝別キーブック
 溝番号103 リバーシブル溝2本(R)その他に
 該当します。
 ※メーカー別キーブック
 1-183ページに該当します。
 ※キーマシンのバイス方法・切削方法は、
 下図を参照して下さい。

切削時の注意事項

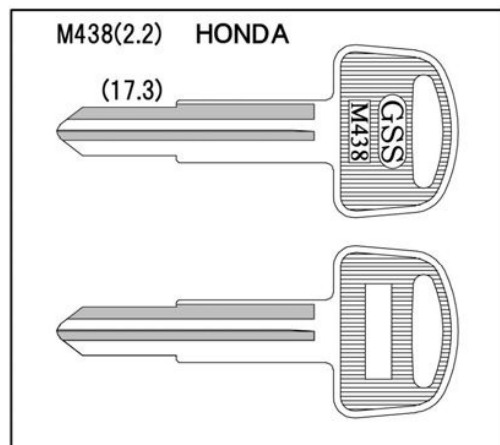


- ※ [注1]様々な幅寸法に対応する為、鍵幅を広く製作しておりますので、鍵山切削時はオリジナルキーの
 ノーカット部分も切削して下さい(ストッパーから先端まで全てなすり加工して下さい。)
- ※ 先端部の加工時や先端カットが必要な場合、バイスをカッターで削らないように十分ご注意下さい。
- ※ キーマシンにバイスする際は、上図のようにセンター側のキー溝でバイスして切削して下さい。
- ※ オリジナルキーには、メーカー名などの刻印が無い場合があります。

[ブランクキー新番のご案内]



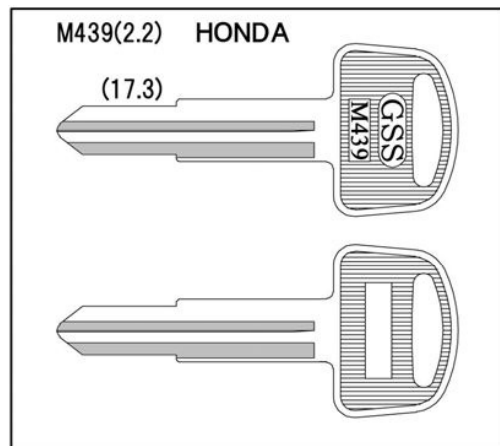
M438 用途:オートバイ(その他)
 ※キー溝別キーブック
 溝番号93 リバーシブル溝2本(L)に該当します。
 ※メーカー別キーブック
 2-34ページに該当します。



M438 用途:オートバイ(その他)
 ※キー溝別キーブック
 溝番号93 リバーシブル溝2本(L)に該当します。
 ※メーカー別キーブック
 2-34ページに該当します。



M439 用途:オートバイ(その他)
 ※キー溝別キーブック
 溝番号101 リバーシブル溝2本(R)に該当します。
 ※メーカー別キーブック
 2-34ページに該当します。



M439 用途:オートバイ(その他)
 ※キー溝別キーブック
 溝番号101 リバーシブル溝2本(R)に該当します。
 ※メーカー別キーブック
 2-34ページに該当します。

[ブランクキー新番のご案内]



CY-19 用途:自転車後輪錠(馬蹄錠)・
チェーンロック(その他)

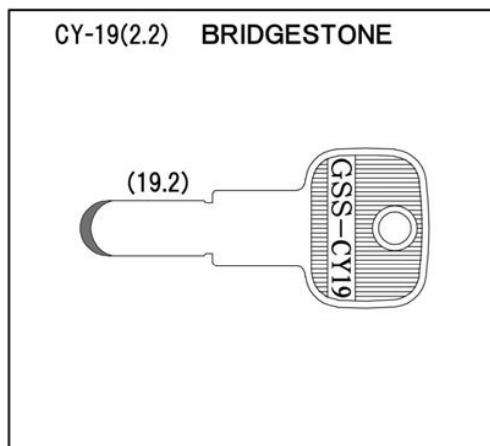
※キー溝別キーブック

2-20ページに該当します。

※メーカー別キーブック

2-106ページに該当します。

※[カッター:C6W(K)orC8W ガイド:6or8]使用
(弊社調べ)となりますが、ご確認のうえ
作成ください。



CY-19 用途:自転車後輪錠(馬蹄錠)・
チェーンロック(その他)

※キー溝別キーブック

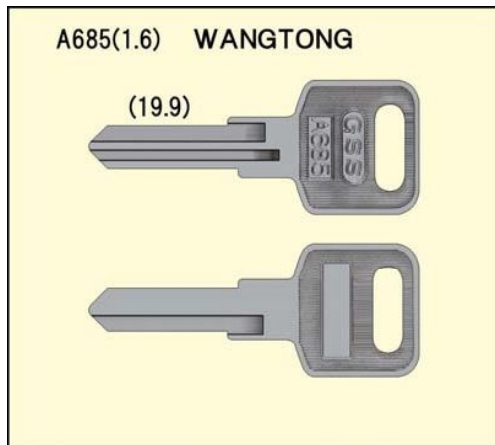
2-20ページに該当します。

※メーカー別キーブック

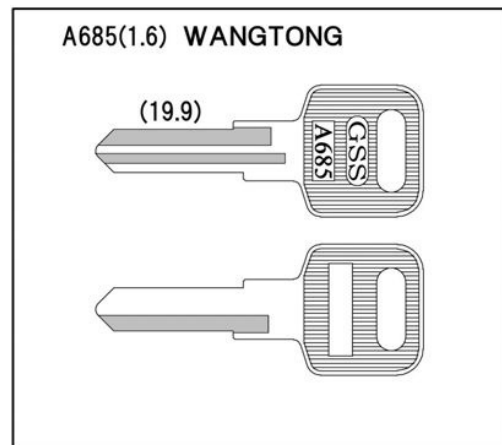
2-106ページに該当します。

※[カッター:C6W(K)orC8W ガイド:6or8]使用
(弊社調べ)となりますが、ご確認のうえ
作成ください。

[ブランクキー新番のご案内]



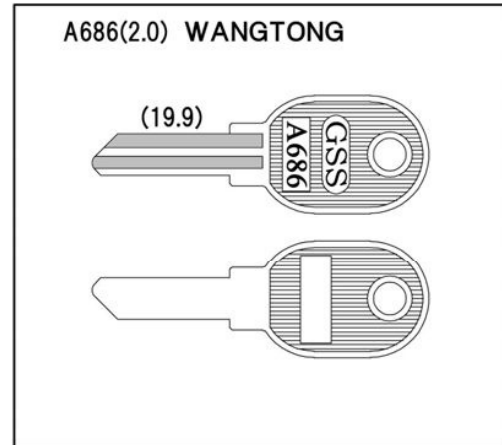
A685 用途:ロッカー(その他)
 ※キー溝別キーブック
 溝番号34 表溝2本裏溝1本に該当します。
 ※メーカー別キーブック
 1-210ページに該当します。
 ※A681の逆溝



A685 用途:ロッカー(その他)
 ※キー溝別キーブック
 溝番号34 表溝2本裏溝1本に該当します。
 ※メーカー別キーブック
 1-210ページに該当します。
 ※A681の逆溝

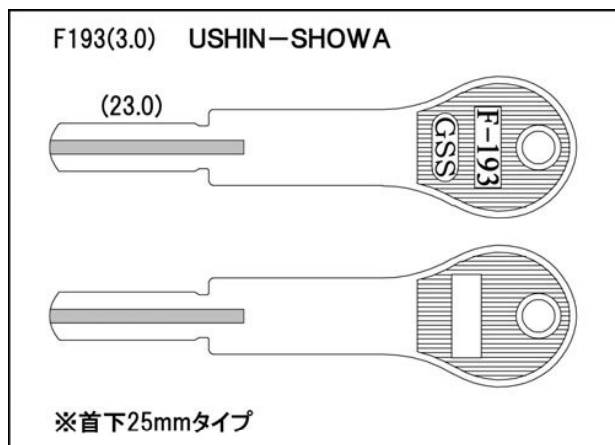
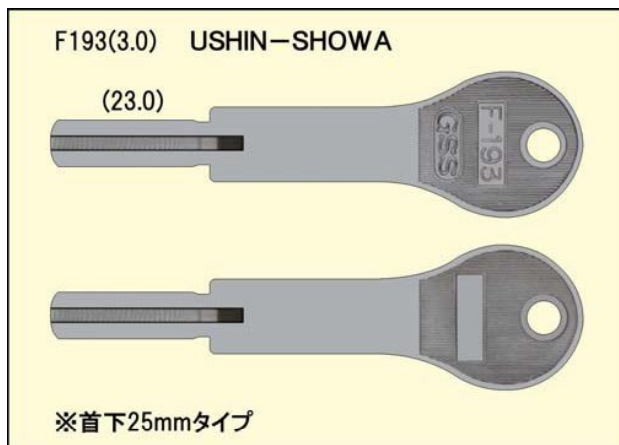


A686 用途:事務機器(その他)
 ※キー溝別キーブック
 溝番号7 表溝2本に該当します。
 ※メーカー別キーブック
 1-210ページに該当します。
 ※純正キーにメーカー名の刻印が無いものもあります。

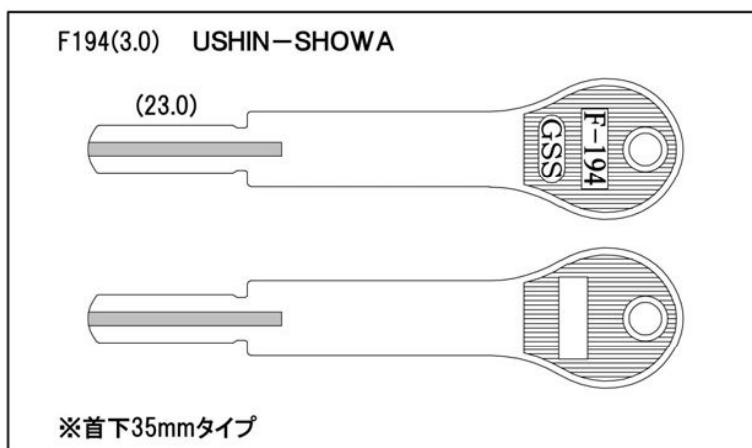
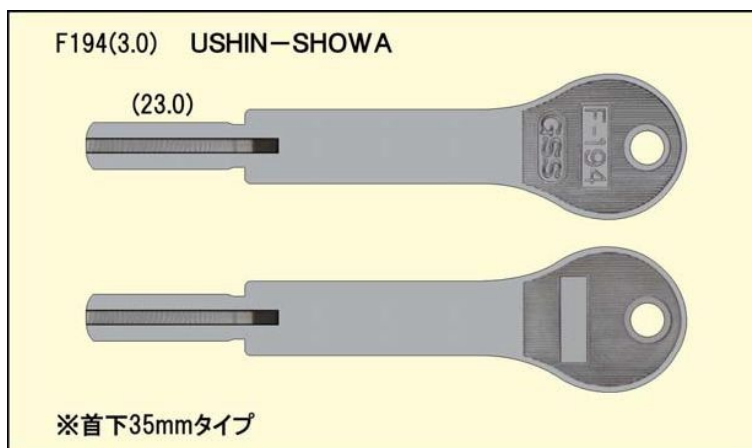


A686 用途:事務機器(その他)
 ※キー溝別キーブック
 溝番号7 表溝2本に該当します。
 ※メーカー別キーブック
 1-210ページに該当します。
 ※純正キーにメーカー名の刻印が無いものもあります。

[ブランクキー新番のご案内]



F193 用途:引違戸錠(その他)
 ※キー溝別キーブック:2-15ページに該当します。
 ※メーカー別キーブック:1-180 ・3-FLATのページに該当します。
 ※[カッター:CS19 ガイド:S19]使用(弊社調べ)となりますが、ご確認のうえ作成ください。

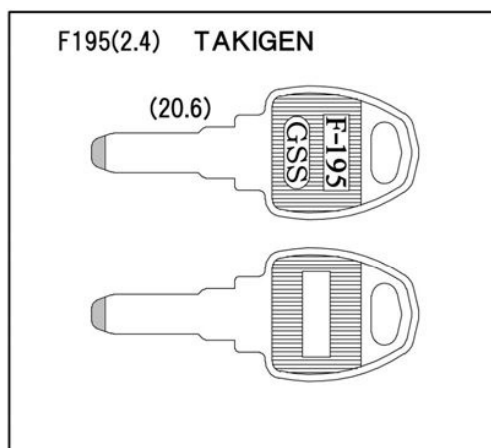


F194 用途:引違戸錠(その他)
 ※キー溝別キーブック:2-15ページに該当します。
 ※メーカー別キーブック:1-180 ・3-FLATのページに該当します。
 ※[カッター:CS19 ガイド:S19]使用(弊社調べ)となりますが、ご確認のうえ作成ください。

[ブランクキー新番のご案内]



F195 用途:コンテナ車等のパイプハンドル(その他)
※キー溝別キーブック:2-15ページに該当します。
※メーカー別キーブック:
1-193・3-FLATページに該当します。
※[カッター:C10orC12 ガイド:10or12]使用
(弊社調べ)となりますが、ご確認のうえ作成ください。

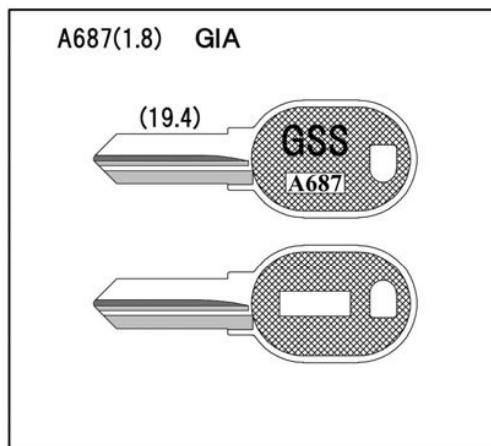


F195 用途:コンテナ車等のパイプハンドル(その他)
※キー溝別キーブック:2-15ページに該当します。
※メーカー別キーブック:
1-193・3-FLATページに該当します。
※[カッター:C10orC12 ガイド:10or12]使用
(弊社調べ)となりますが、ご確認のうえ作成ください。

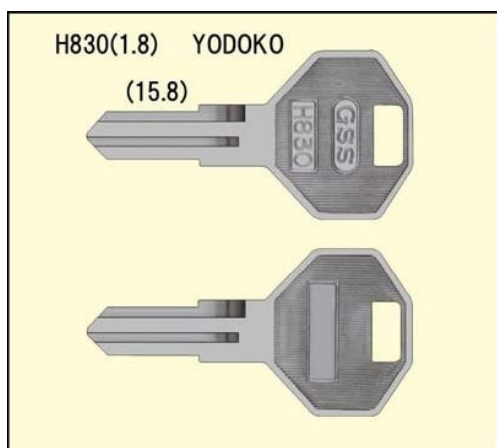
[ブランクキー新番のご案内]



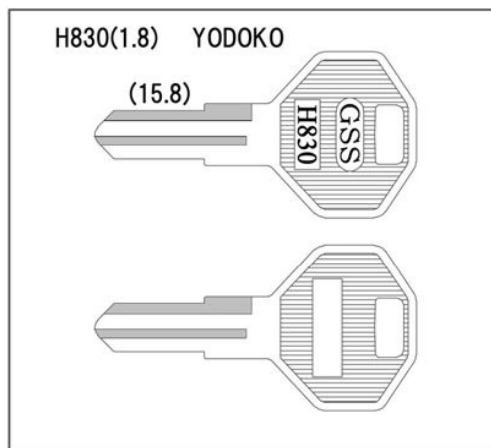
A687 用途:室内錠(その他)
 ※キー溝別キーブック
 溝番号102 リバーシブル溝2本(R)に該当します。
 ※メーカー別キーブック
 1-8or1-58ページに該当します。



A687 用途:室内錠(その他)
 ※キー溝別キーブック
 溝番号102 リバーシブル溝2本(R)に該当します。
 ※メーカー別キーブック
 1-8or1-58ページに該当します。

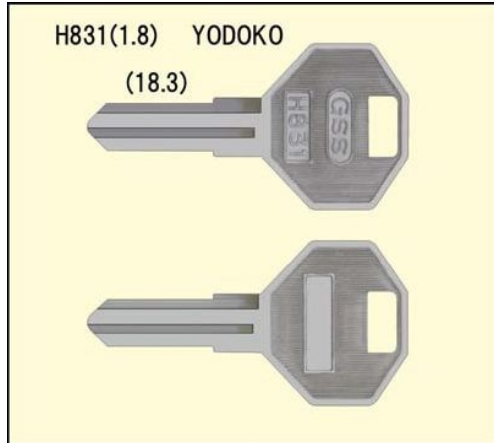


H830 用途:物置(その他)
 ※キー溝別キーブック
 溝番号90 リバーシブル溝2本(L)に該当します。
 ※メーカー別キーブック
 1-223ページに該当します。

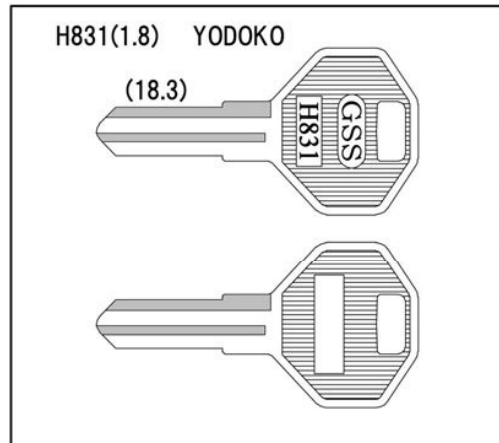


H830 用途:物置(その他)
 ※キー溝別キーブック
 溝番号90 リバーシブル溝2本(L)に該当します。
 ※メーカー別キーブック
 1-223ページに該当します。

[ブランクキー新番のご案内]



H831 用途:物置(その他)
※キー溝別キーブック
溝番号90 リバーシブル溝2本(L)に該当します。
※メーカー別キーブック
1-223ページに該当します。



H831 用途:物置(その他)
※キー溝別キーブック
溝番号90 リバーシブル溝2本(L)に該当します。
※メーカー別キーブック
1-223ページに該当します。

[ブランクキー新番のご案内]

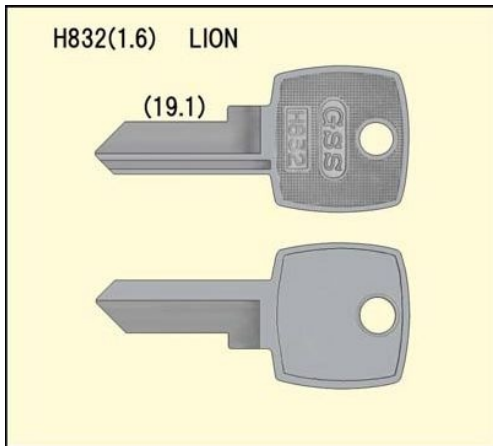


F196 用途:住宅(その他) (GPシリンダー)
※キー溝別キーブック
2-15ページに該当します。
※メーカー別キーブック
1-66-3-FLATページに該当します。
※[カッター:C6 or C8 ガイド:6 or 8]使用
(弊社調べ)となりますが、ご確認のうえ製作ください。

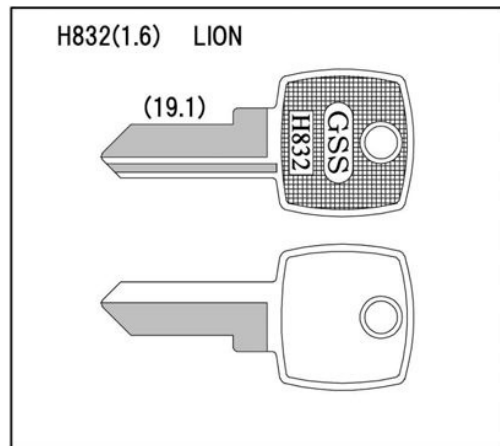


F196 用途:住宅(その他) (GPシリンダー)
※キー溝別キーブック
2-15ページに該当します。
※メーカー別キーブック
1-66-3-FLATページに該当します。
※[カッター:C6 or C8 ガイド:6 or 8]使用
(弊社調べ)となりますが、ご確認のうえ製作ください。

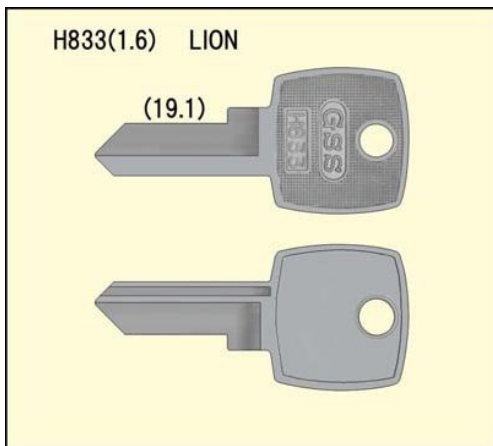
[ブランクキー新番のご案内]



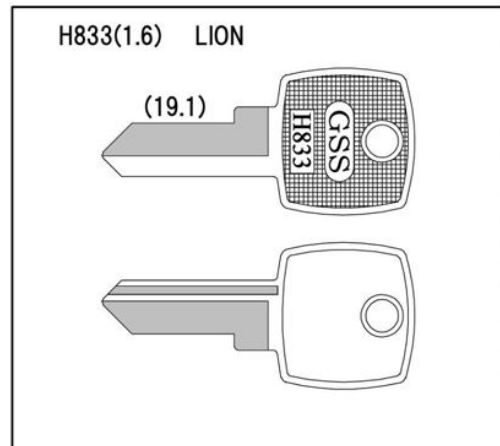
H832 用途:ロッカー(その他)
 ※キー溝別キーブック
 溝番号34 表溝2本裏溝1本に該当します。
 ※メーカー別キーブック
 1-111ページに該当します。
 ※H833の逆溝



H832 用途:ロッカー(その他)
 ※キー溝別キーブック
 溝番号34 表溝2本裏溝1本に該当します。
 ※メーカー別キーブック
 1-111ページに該当します。
 ※H833の逆溝



H833 用途:ロッカー(その他)
 ※キー溝別キーブック
 溝番号24 表溝1本裏溝2本に該当します。
 ※メーカー別キーブック
 1-111ページに該当します。
 ※H832の逆溝



H833 用途:ロッカー(その他)
 ※キー溝別キーブック
 溝番号24 表溝1本裏溝2本に該当します。
 ※メーカー別キーブック
 1-111ページに該当します。
 ※H832の逆溝

[blank key new number information]



F197 用途:住宅(その他)
※キー溝別キーブック
2-15ページに該当します。
※メーカー別キーブック
1-37・3-FLATページに該当します。
※[カッター:C10 ガイド:10]使用
(弊社調べ)となりますが、ご確認のうえ製作ください。

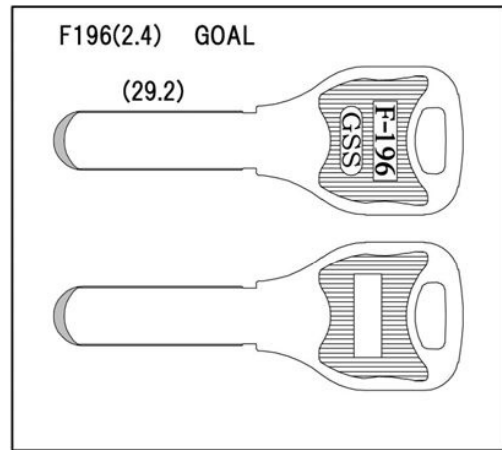


F197 用途:住宅(その他)
※キー溝別キーブック
2-15ページに該当します。
※メーカー別キーブック
1-37・3-FLATページに該当します。
※[カッター:C10 ガイド:10]使用
(弊社調べ)となりますが、ご確認のうえ製作ください。

[F196頭形状変更のお知らせ]



F196 用途:住宅(その他) (GPシリンダー)
※キー溝別キーブック
2-15ページに該当します。
※メーカー別キーブック
1-66・3-FLATページに該当します。
※[cutter: C6 or C8 ガイド: 6 or 8] 使用
(弊社調べ)となりますが、ご確認のうえ製作ください。



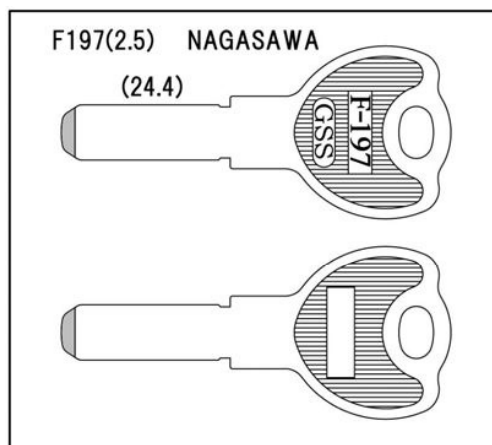
F196 用途:住宅(その他) (GPシリンダー)
※キー溝別キーブック
2-15ページに該当します。
※メーカー別キーブック
1-66・3-FLATページに該当します。
※[cutter: C6 or C8 ガイド: 6 or 8] 使用
(弊社調べ)となりますが、ご確認のうえ製作ください。

[ブランクキー新番のご案内]



F197 用途:住宅(その他)
※キー溝別キーブック
2-15ページに該当します。
※メーカー別キーブック
1-37・3-FLATページに該当します。
※[カッター:C10 ガイド:10]使用
(弊社調べ)となりますが、ご確認のうえ製作ください。

注意:純正キーの側面には刻みがあります。
必ずキーマシンで同様に加工してください。



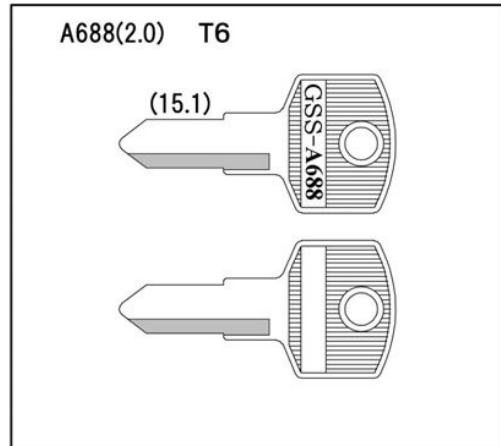
F197 用途:住宅(その他)
※キー溝別キーブック
2-15ページに該当します。
※メーカー別キーブック
1-37・3-FLATページに該当します。
※[カッター:C10 ガイド:10]使用
(弊社調べ)となりますが、ご確認のうえ製作ください。

注意:純正キーの側面には刻みがあります。
必ずキーマシンで同様に加工してください。

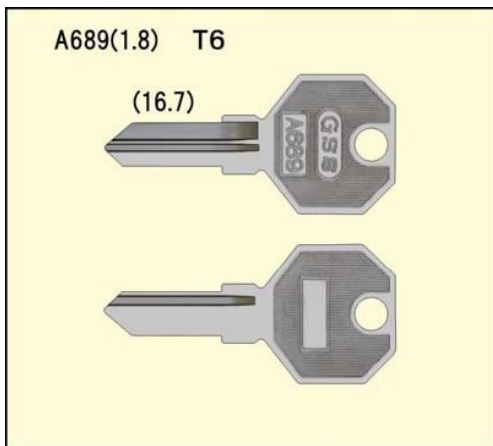
[ブランクキー新番のご案内]



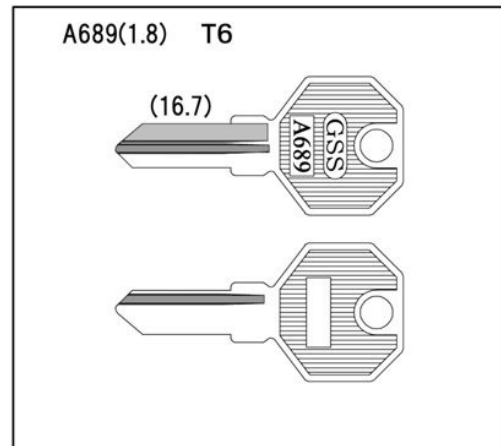
A688 用途:物置(その他)
※キー溝別キーブック
溝番号95 リバーシブルに該当します。
※メーカー別キーブック
1-187ページに該当します。



A688 用途:物置(その他)
※キー溝別キーブック
溝番号95 リバーシブルに該当します。
※メーカー別キーブック
1-187ページに該当します。

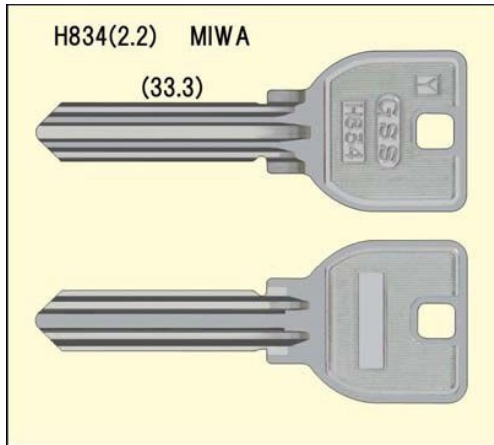


A689 用途:キーボックス(その他)
※キー溝別キーブック
溝番号40 表溝2本裏溝1本に該当します。
※メーカー別キーブック
1-187ページに該当します。

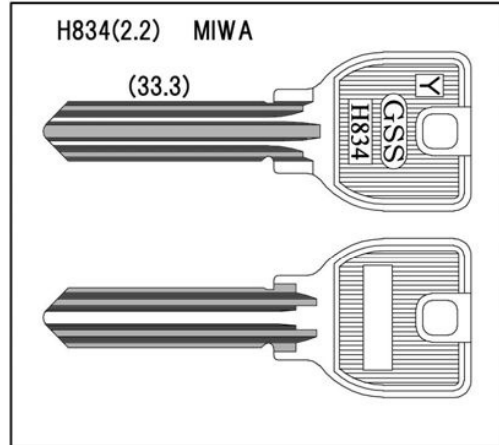


A689 用途:キーボックス(その他)
※キー溝別キーブック
溝番号40 表溝2本裏溝1本に該当します。
※メーカー別キーブック
1-187ページに該当します。

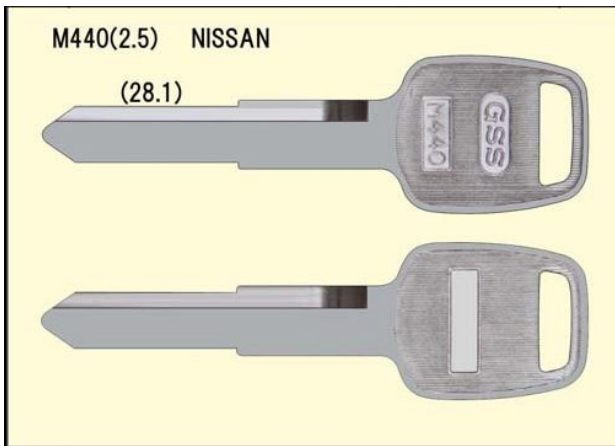
[ブランクキー新番のご案内]



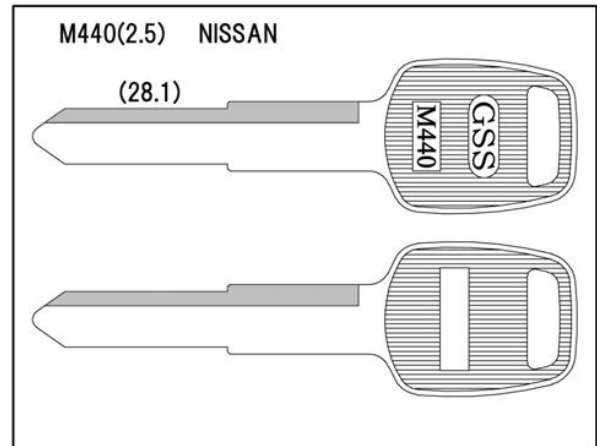
H834(2.2) MIWA
(33.3)
H834 用途:住宅(その他) 新U9用(Y印)
※キー溝別キーブック
溝番号88 溝多数に該当します。
※メーカー別キーブック
1-124ページに該当します。



H834(2.2) MIWA
(33.3)
H834 用途:住宅(その他) 新U9用(Y印)
※キー溝別キーブック
溝番号88 溝多数に該当します。
※メーカー別キーブック
1-124ページに該当します。

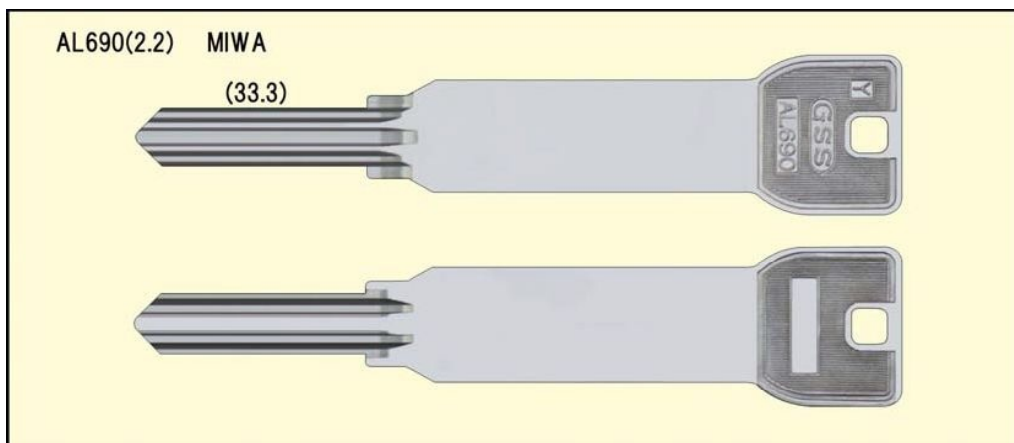


M440(2.5) NISSAN
(28.1)
M440 用途:車(その他)
※キー溝別キーブック
溝番号89 リバーシブルに該当します。
※メーカー別キーブック
2-66ページに該当します。



M440(2.5) NISSAN
(28.1)
M440 用途:車(その他)
※キー溝別キーブック
溝番号89 リバーシブルに該当します。
※メーカー別キーブック
2-66ページに該当します。

[ブランクキー新番のご案内]



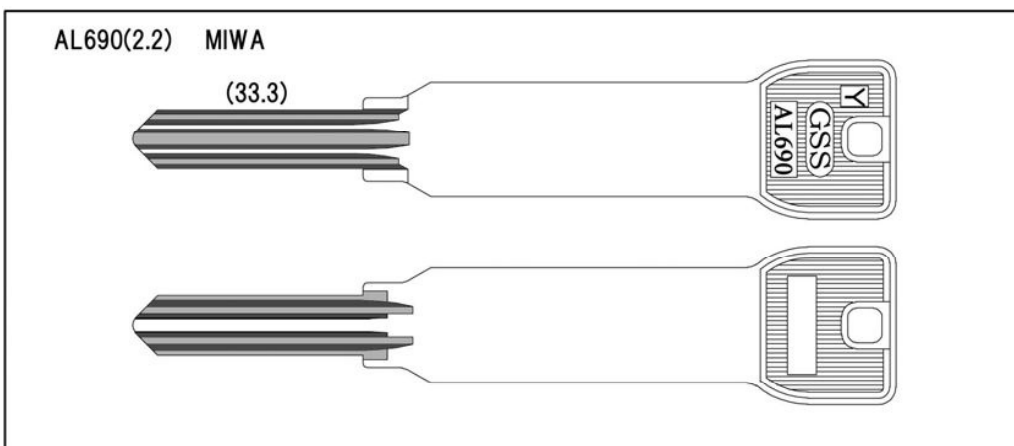
AL690 用途:住宅(その他) 新U9用(Y印)

※キー溝別キーブック

溝番号88 溝多数に該当します。

※メーカー別キーブック

1-124ページに該当します。



AL690 用途:住宅(その他) 新U9用(Y印)

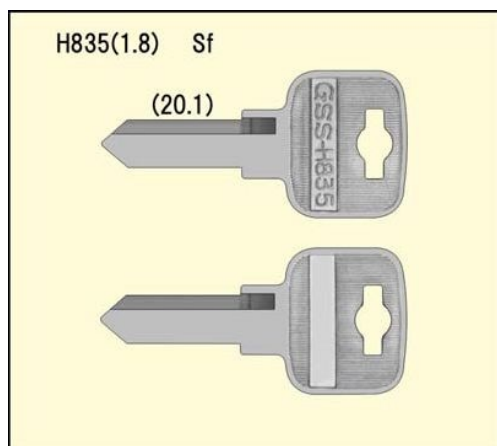
※キー溝別キーブック

溝番号88 溝多数に該当します。

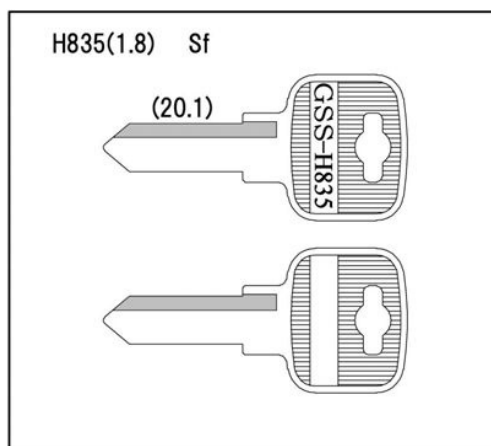
※メーカー別キーブック

1-124ページに該当します。

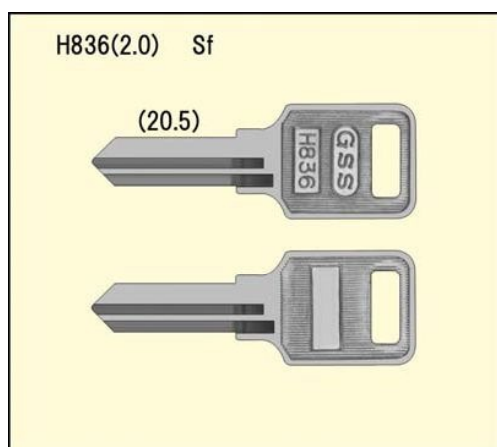
[ブランクキー新番のご案内]



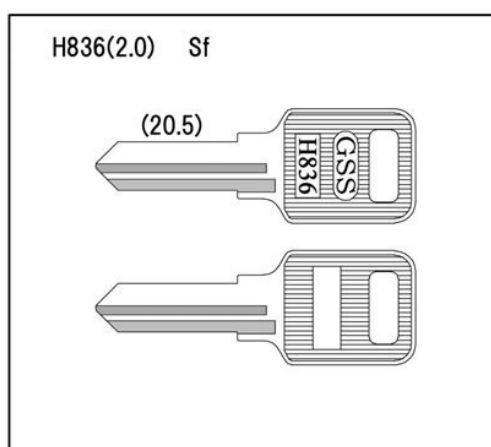
H835 用途:ロッカー(その他)
※キー溝別キーブック
溝番号89 リバーシブルに該当します。
※メーカー別キーブック
1-175ページに該当します。



H835 用途:ロッカー(その他)
※キー溝別キーブック
溝番号89 リバーシブルに該当します。
※メーカー別キーブック
1-175ページに該当します。

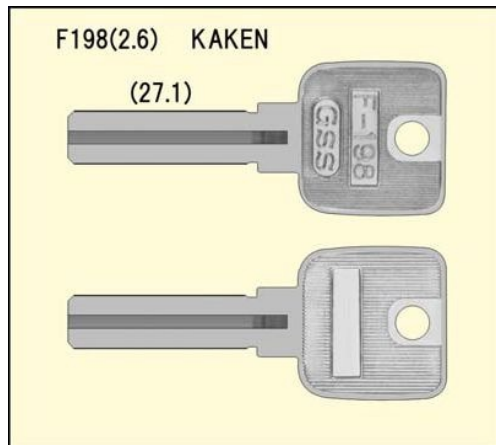


H836 用途:ロッカー(その他)
※キー溝別キーブック
溝番号99 リバーシブルに該当します。
※メーカー別キーブック
1-175ページに該当します。

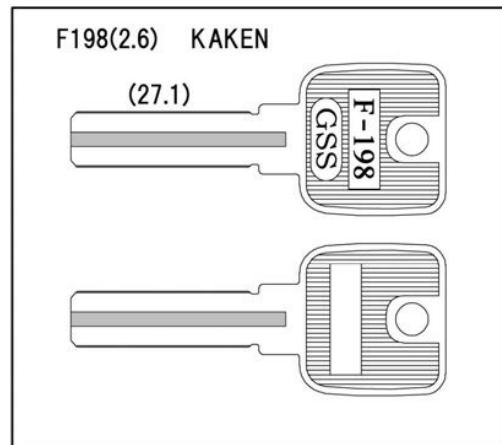


H836 用途:ロッカー(その他)
※キー溝別キーブック
溝番号99 リバーシブルに該当します。
※メーカー別キーブック
1-175ページに該当します。

[ブランクキー新番のご案内]

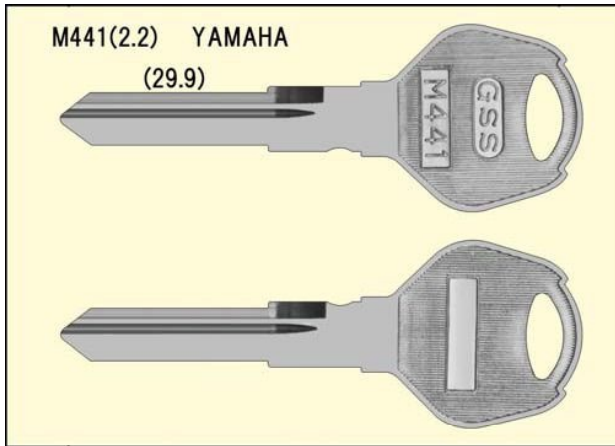


- F198 用途:住宅(その他)
※キー溝別キーブック
2-16ページに該当します。
※メーカー別キーブック
1-89・3-FLATページに該当します。
※『HAZUKI』という錠前に使用されています。
※[cutter:CS19 ガイド:S19]使用
(弊社調べ)となりますが、ご確認のうえ製作ください。

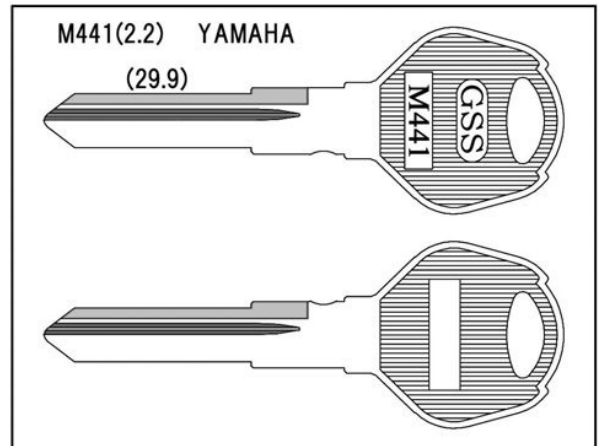


- F198 用途:住宅(その他)
※キー溝別キーブック
2-16ページに該当します。
※メーカー別キーブック
1-89・3-FLATページに該当します。
※『HAZUKI』という錠前に使用されています。
※[cutter:CS19 ガイド:S19]使用
(弊社調べ)となりますが、ご確認のうえ製作ください。

[ブランクキー新番のご案内]

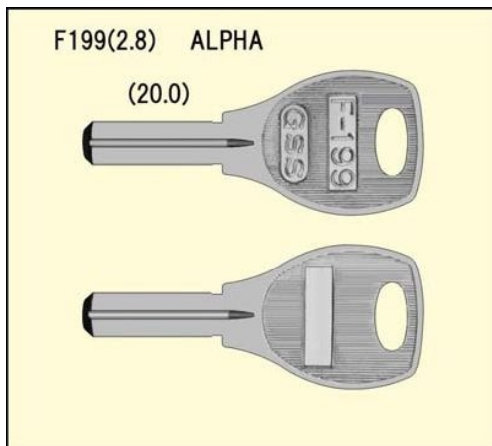


M441 用途:バイク(その他)
※キー溝別キーブック
溝番号91 リバーシブルに該当します。
※メーカー別キーブック
2-103ページに該当します。

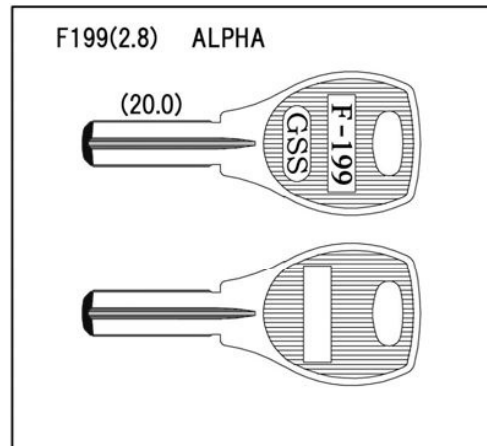


M441 用途:バイク(その他)
※キー溝別キーブック
溝番号91 リバーシブルに該当します。
※メーカー別キーブック
2-103ページに該当します。

[ブランクキー新番のご案内]



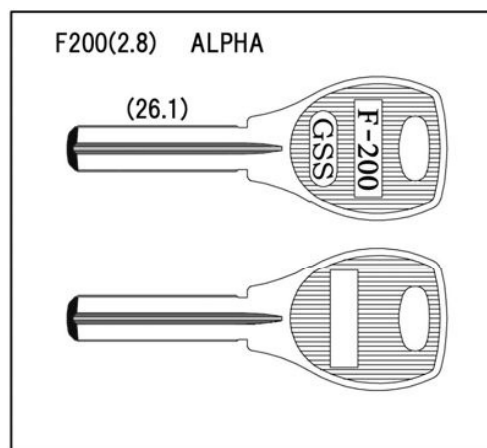
F199 用途:住宅(その他)
※キー溝別キーブック
2-16ページに該当します。
※メーカー別キーブック
1-19・3-FLATページに該当します。
※[カッター:C8 ガイド:8]使用
(弊社調べ)となりますが、ご確認のうえ製作ください。



F199 用途:住宅(その他)
※キー溝別キーブック
2-16ページに該当します。
※メーカー別キーブック
1-19・3-FLATページに該当します。
※[カッター:C8 ガイド:8]使用
(弊社調べ)となりますが、ご確認のうえ製作ください。

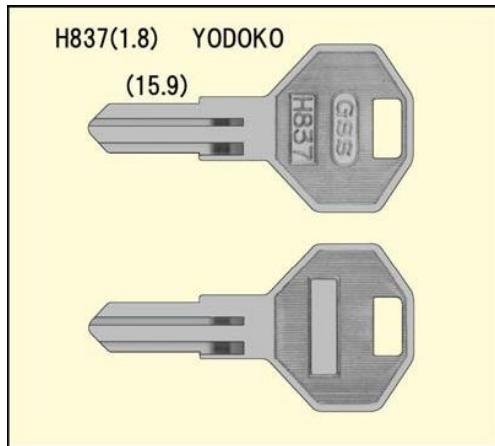


F200 用途:住宅(その他)
※キー溝別キーブック
2-16ページに該当します。
※メーカー別キーブック
1-19・3-FLATページに該当します。
※[カッター:C8 ガイド:8]使用
(弊社調べ)となりますが、ご確認のうえ製作ください。

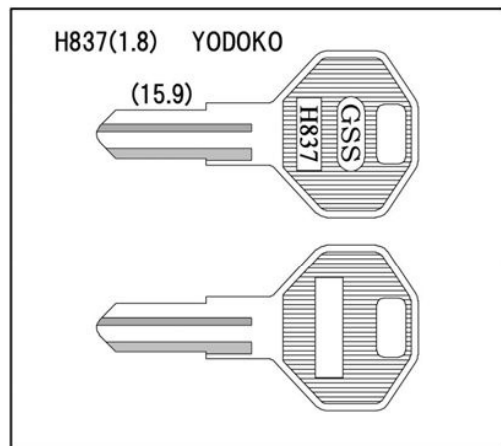


F200 用途:住宅(その他)
※キー溝別キーブック
2-16ページに該当します。
※メーカー別キーブック
1-19・3-FLATページに該当します。
※[カッター:C8 ガイド:8]使用
(弊社調べ)となりますが、ご確認のうえ製作ください。

[ブランクキー新番のご案内]

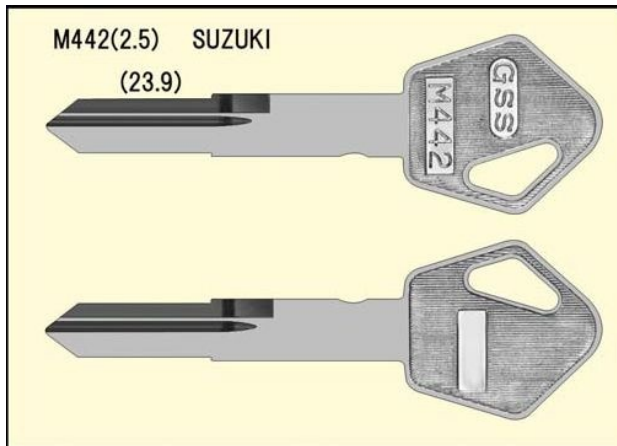


H837 用途:物置(その他)
※キー溝別キーブック
溝番号99 リバーシブル溝2本(R)に該当します。
※メーカー別キーブック
1-223ページに該当します。

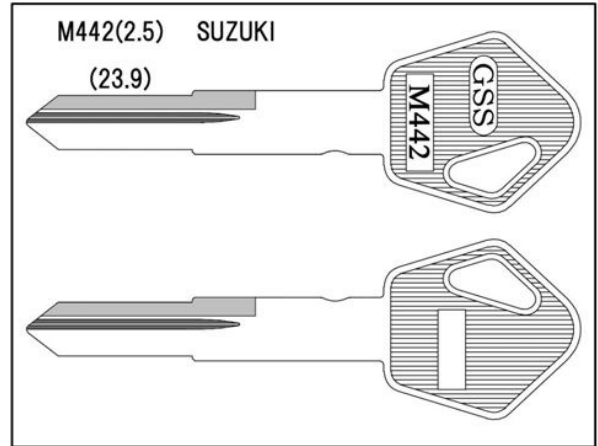


H837 用途:物置(その他)
※キー溝別キーブック
溝番号99 リバーシブル溝2本(R)に該当します。
※メーカー別キーブック
1-223ページに該当します。

[blank key new model information]



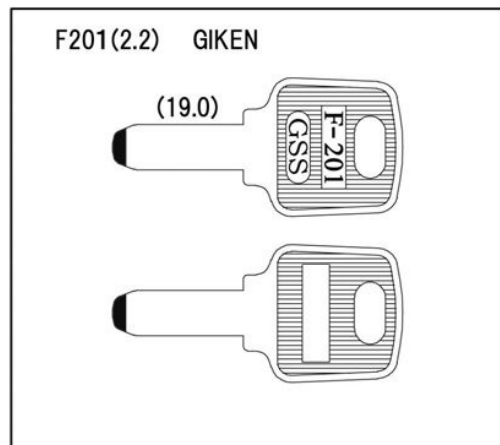
M442 用途:バイク(その他)
 ※キー溝別キーブック
 溝番号91 リバーシブルに該当します。
 ※メーカー別キーブック
 2-80ページに該当します。



M442 用途:バイク(その他)
 ※キー溝別キーブック
 溝番号91 リバーシブルに該当します。
 ※メーカー別キーブック
 2-80ページに該当します。

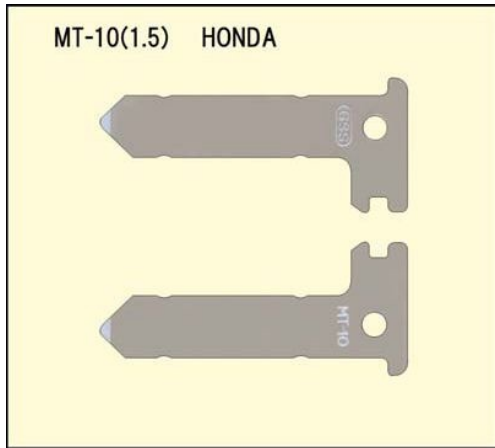


F201 用途:室内錠(その他)
 ※キー溝別キーブック
 2-16ページに該当します。
 ※メーカー別キーブック
 1-58・3-FLATページに該当します。
 ※[カッター:C10, C10W ガイド:10]使用
 (弊社調べ)となりますが、ご確認のうえ製作ください。



F201 用途:室内錠(その他)
 ※キー溝別キーブック
 2-16ページに該当します。
 ※メーカー別キーブック
 1-58・3-FLATページに該当します。
 ※[カッター:C10, C10W ガイド:10]使用
 (弊社調べ)となりますが、ご確認のうえ製作ください。

[ブランクキー新番のご案内]



MT-10 用途:車(その他) 車種:N-BOX(その他)

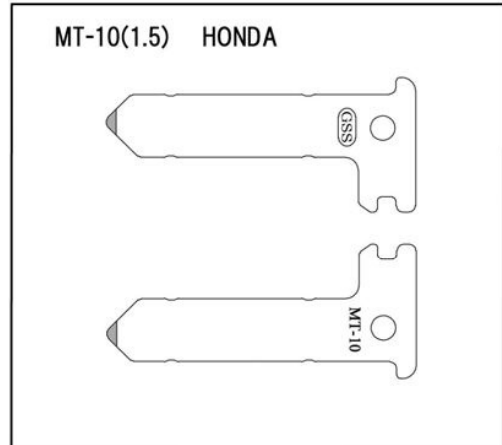
※キー溝別キーブック

2-22ページに該当します。

※メーカー別キーブック

2-34ページに該当します。

3-30ページに該当します。



MT-10 用途:車(その他) 車種:N-BOX(その他)

※キー溝別キーブック

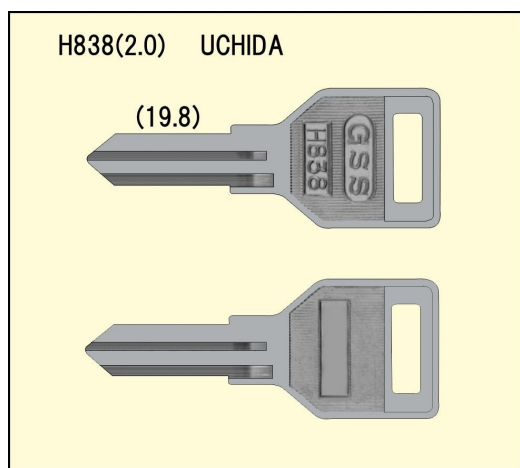
2-22ページに該当します。

※メーカー別キーブック

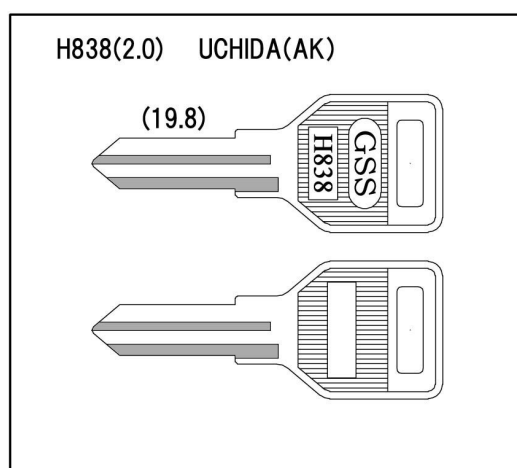
2-34ページに該当します。

3-30ページに該当します。

[blank key new model introduction]



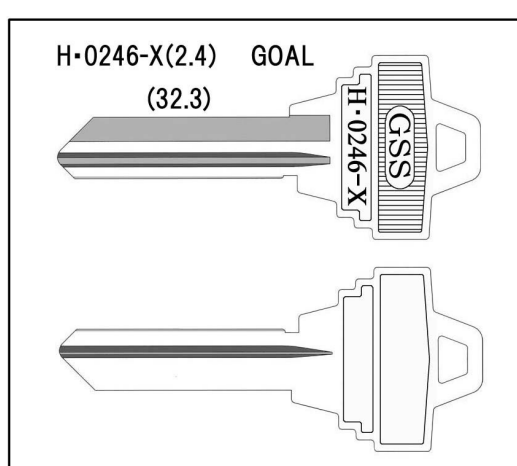
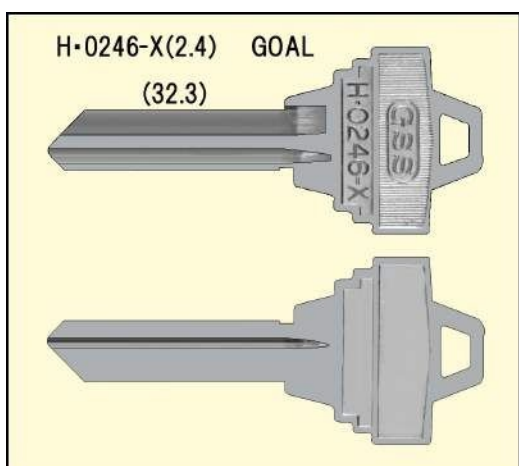
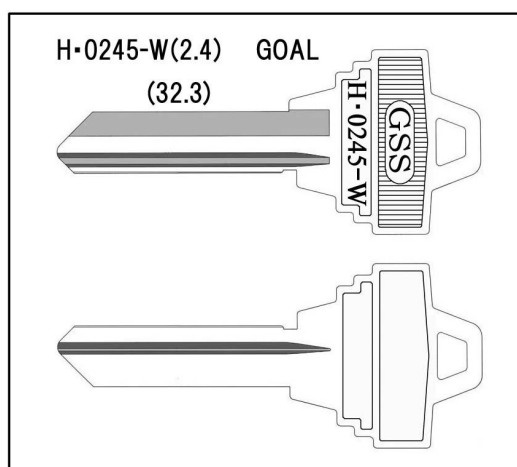
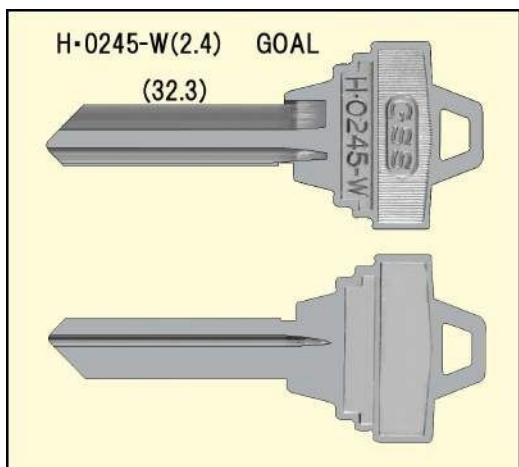
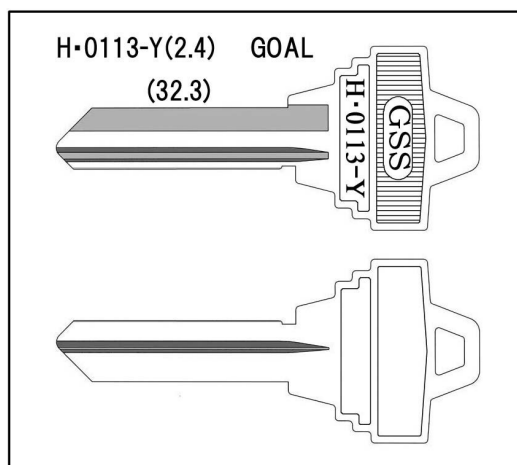
H838 用途:ロッカー, デスク(その他)
※キー溝別キーブック
溝番号99 リバーシブル溝2本(R)に該当します。
※メーカー別キーブック
1-208ページに該当します。

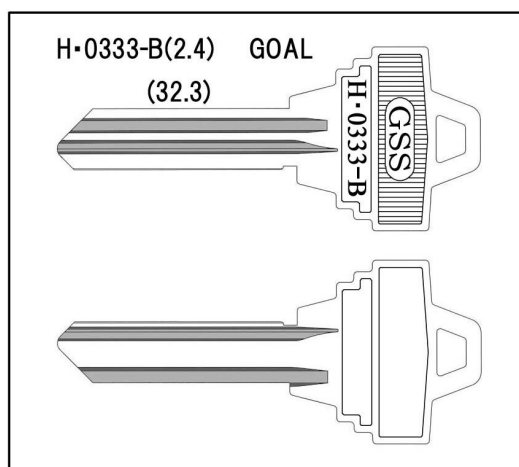
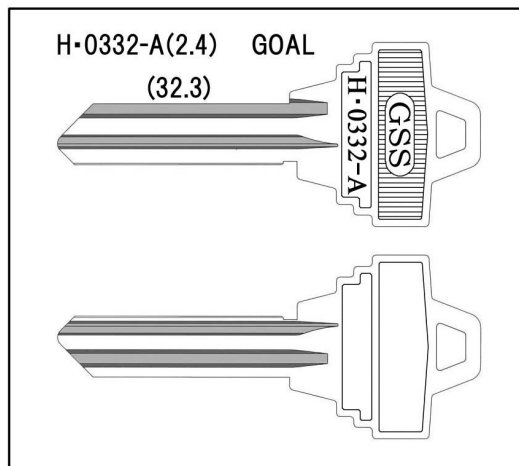
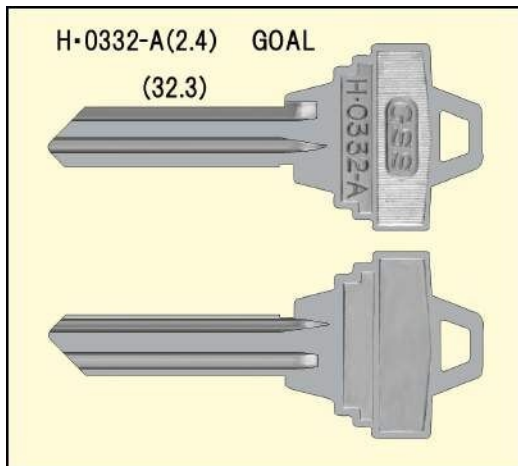
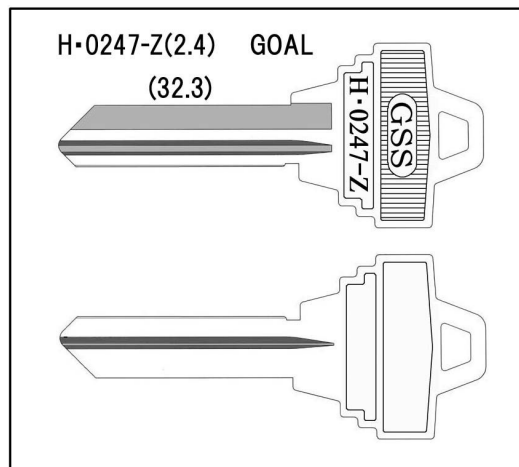
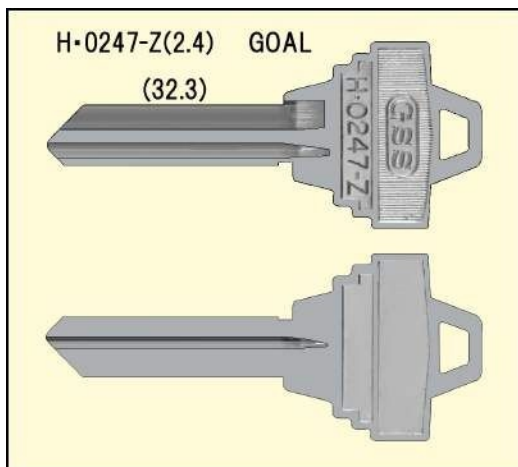


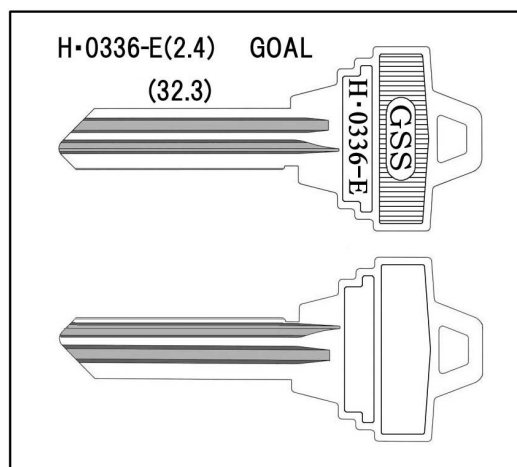
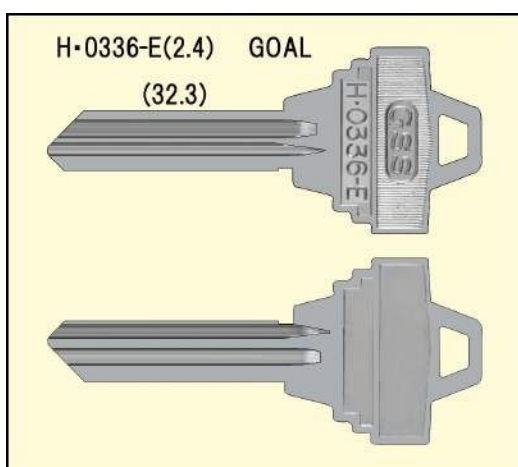
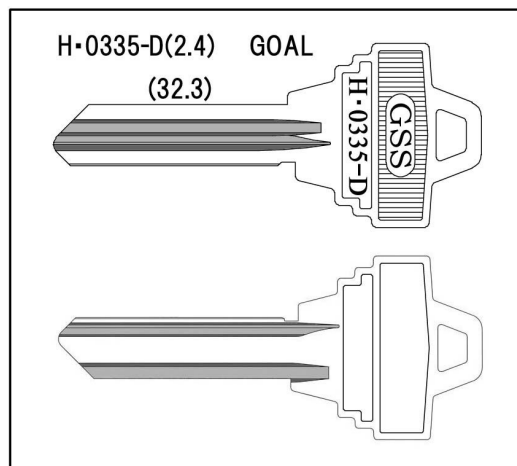
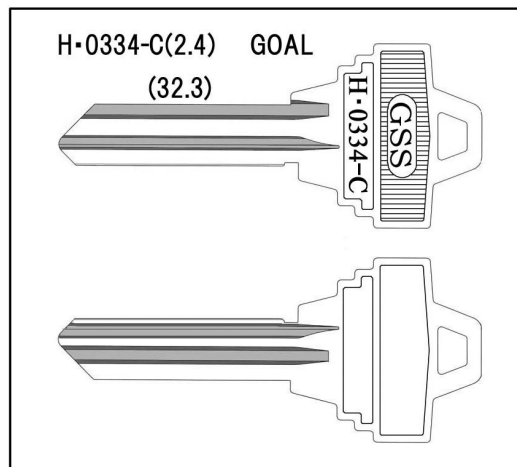
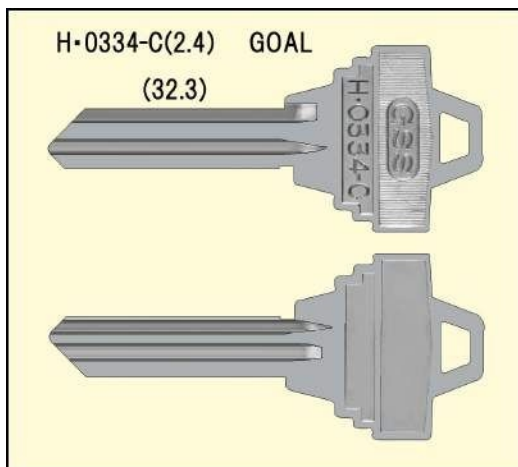
H838 用途:ロッカー, デスク(その他)
※キー溝別キーブック
溝番号99 リバーシブル溝2本(R)に該当します。
※メーカー別キーブック
1-208ページに該当します。

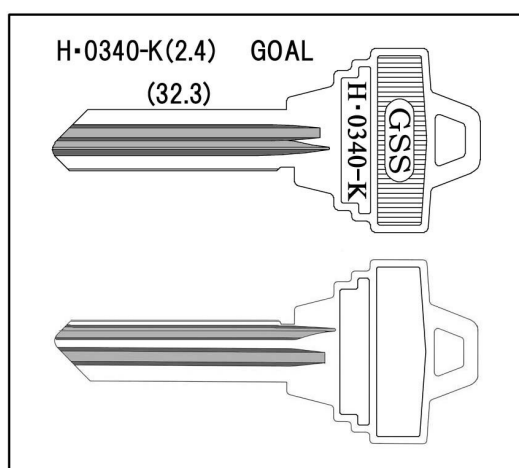
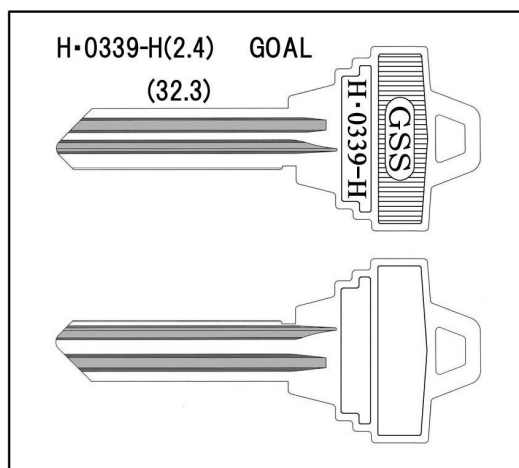
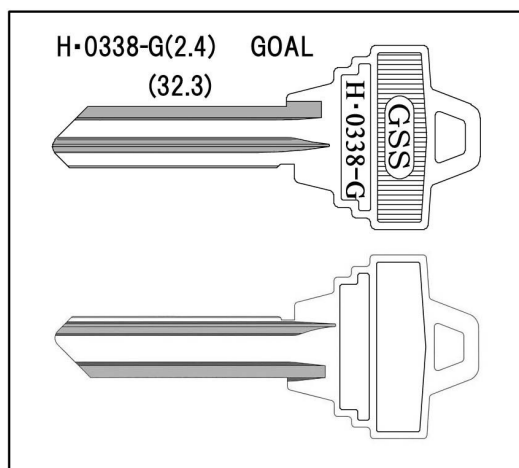
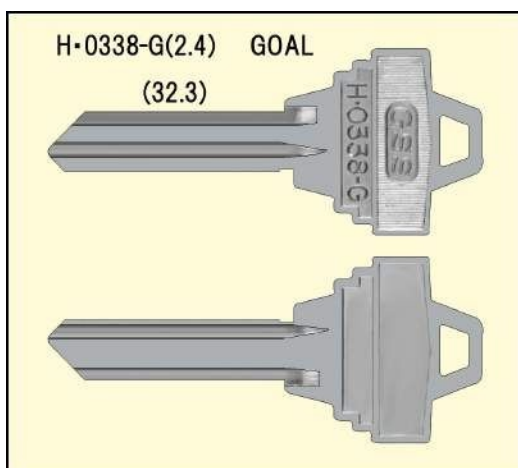
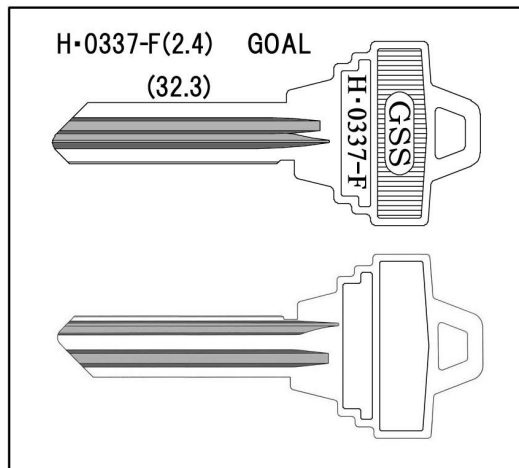
[ブランクキー新番のご案内]

最近GOAL社の純正キー(H113タイプ等)で板厚2.4mmが市場に流通しています。それに伴い弊社も板厚2.4mmのキーブランクを発売いたします。なお、品番につきましては例えば、『H113』の板厚2.4mmを『H-0113-Y』と致しました。他の番号につきましても同様に番号を設定いたしましたのでご確認の程、宜しくお願いいたします。

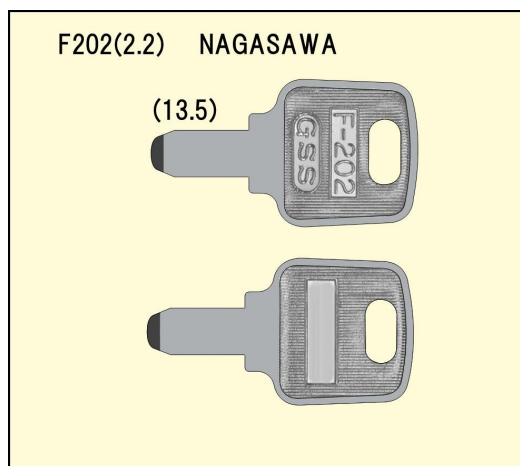




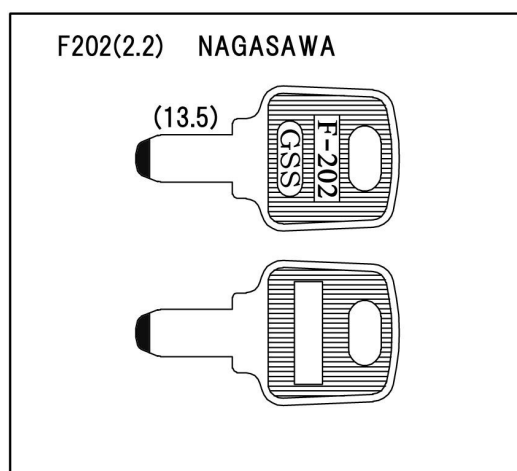




[blank key new model introduction]

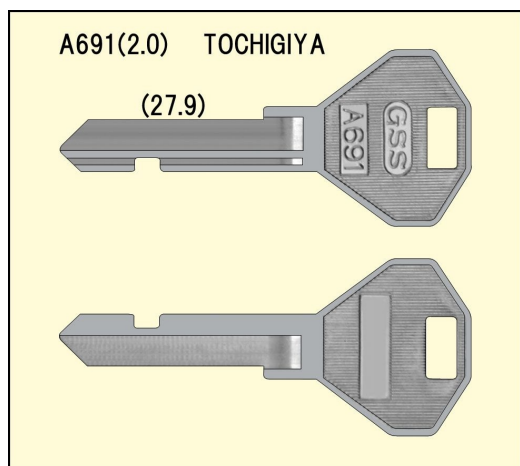


F201 用途:室内錠(その他)
※キー溝別キーブック
2-16ページに該当します。
※メーカー別キーブック
1-37・3-FLATページに該当します。
※[カッター:C8, C10 ガイド:8, 10]使用
(弊社調べ)となりますが、ご確認のうえ製作ください。

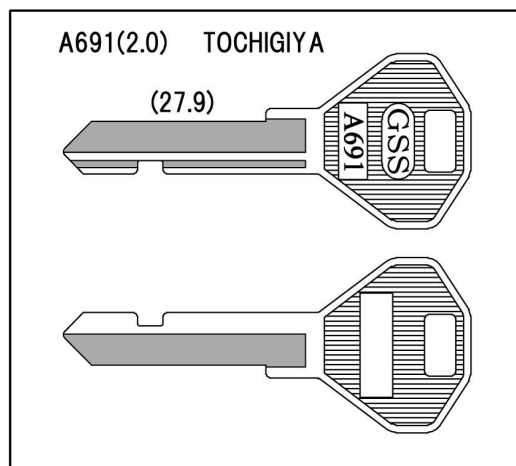


F201 用途:室内錠(その他)
※キー溝別キーブック
2-16ページに該当します。
※メーカー別キーブック
1-37・3-FLATページに該当します。
※[カッター:C8, C10 ガイド:8, 10]使用
(弊社調べ)となりますが、ご確認のうえ製作ください。

[blank key new number introduction]



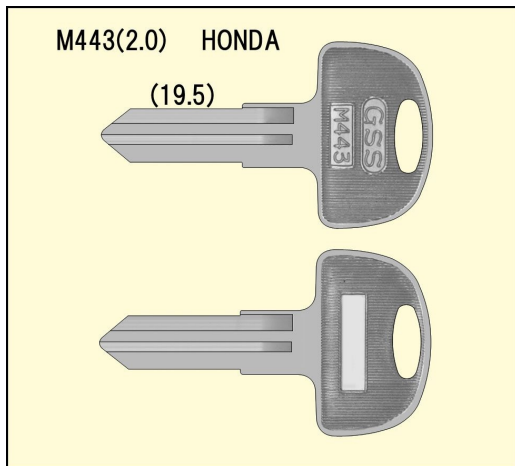
A691 用途:立体駐車場錠(その他)
※キー溝別キーブック
溝番号34 表溝2本裏溝1本に該当します。
※メーカー別キーブック
1-196ページに該当します。



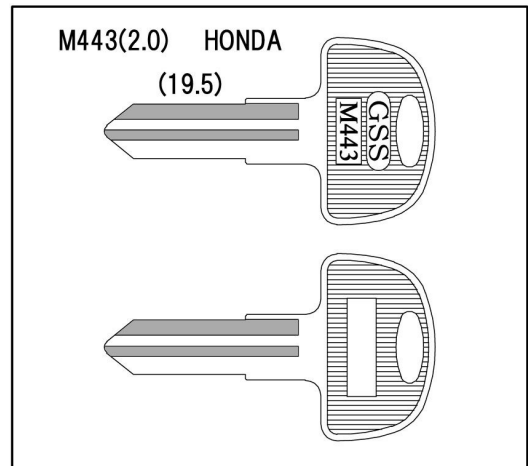
A691 用途:立体駐車場錠(その他)
※キー溝別キーブック
溝番号34 表溝2本裏溝1本に該当します。
※メーカー別キーブック
1-196ページに該当します。

平成31年1月発売

[blank key new number information]

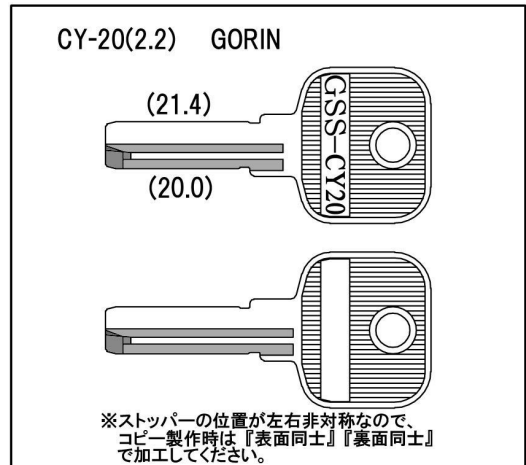
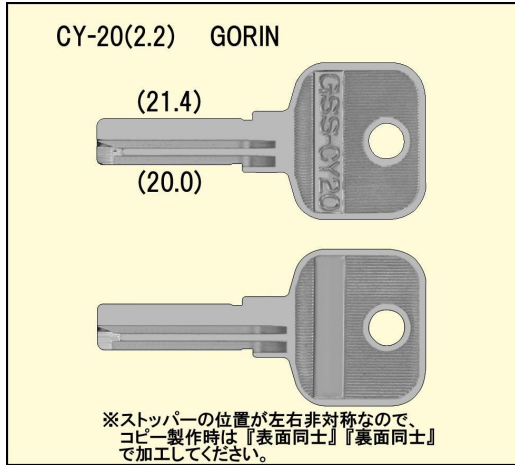


M443 用途:電動カート(その他)
※キー溝別キーブック
溝番号90 リバーシブルに該当します。
※メーカー別キーブック
2-34ページに該当します。



M443 用途:電動カート(その他)
※キー溝別キーブック
溝番号90 リバーシブルに該当します。
※メーカー別キーブック
2-34ページに該当します。

[blank key new model introduction]

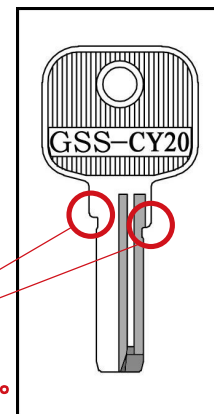


CY-20 用途: 自転車錠(その他)
※キー溝別キーブック
2-20ページに該当します。
※メーカー別キーブック
2-106ページに該当します。
※[カッター:C10 ガイド:10]使用
(弊社調べ)となりますが、ご確認のうえ製作ください。

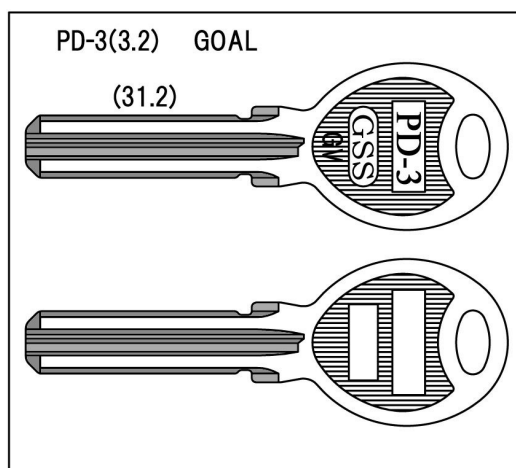
CY-20 用途: 自転車錠(その他)
※キー溝別キーブック
2-20ページに該当します。
※メーカー別キーブック
2-106ページに該当します。
※[カッター:C10 ガイド:10]使用
(弊社調べ)となりますが、ご確認のうえ製作ください。

注意！ストッパーの位置が左右非対称なので、コピー製作時は『表面同士』『裏面同士』で加工してください。

ストッパーの位置が違います。



[blank key new model proposal]



PD-3 用途: 玄関錠(その他)
 ※キー溝別キーブック
 2-17ページに該当します。
 ※メーカー別キーブック
 1-66ページに該当します。
 ※[カッター:GVCW(ハイス)C6WK(超硬) ガイド:6]使用
 (弊社調べ)となりますが、ご確認のうえ製作ください。

PD-3 用途: 玄関錠(その他)
 ※キー溝別キーブック
 2-17ページに該当します。
 ※メーカー別キーブック
 1-66ページに該当します。
 ※[カッター:GVCW(ハイス)C6WK(超硬) ガイド:6]使用
 (弊社調べ)となりますが、ご確認のうえ製作ください。

【弊社が推奨するカッター及びガイド】

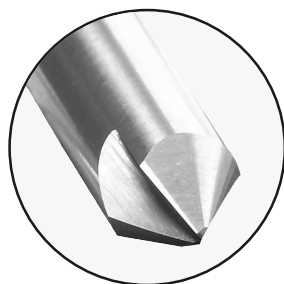
〈カッター〉

GVCW
 C6W(K)

材質ハイス※PD-3専用カッター
 材質超硬

〈ガイド〉

6



※記載しているカッター・ガイドは全て弊社品番となっています。
 純正キーに近い角度・底面径のカッター・ガイドを使用して下さい。

注意!

ダミーのディンプルも正確に複製してください。
 平面・側面共に確実にバイスする事ができ、カッターが真円で回転する等の条件が整ったキー
 マシンで複製してください。また、カッターの角度や底辺の直径にも注意して複製してください。

※合鍵複製及びそれに伴う不測の事体に関しては自己の責任に於いておこなってください。

株式会社ゴール様 ホームページより

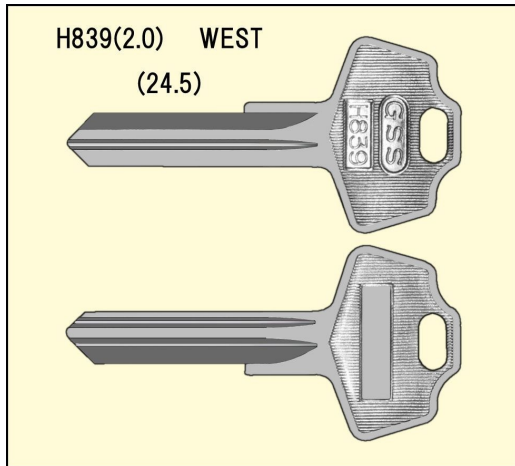
GRAND V キー (GVシリンダー)について

『GRAND V シリンダー(GVシリンダー)のIDタグは、弊社が追加キーのご注文を賜る際に、
 キーに刻印された番号のみでの製作を受け付けないことを意味するものです。

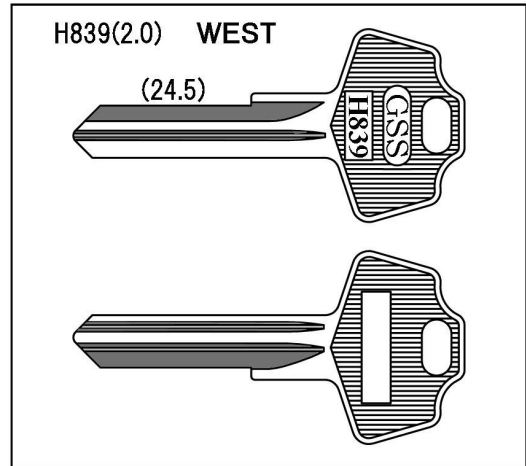
本製品は、弊社の他の製品と比較しても、より精密なパーツにより構成されたシリンダーであり
 ます故、万が一弊社以外で製作されたキーを使用することにより生じた「回し難い」「抜き
 差しが硬い」などの操作性の不具合や破損などの事象が生じた場合は、当社の保証の限りでは
 ないことを予めご了承ください。』

2020年1月発売

[blank key new model introduction]



H839 用途:住宅(その他)
※キー溝別キーブック
溝番号46 表溝2本 裏溝2本に該当します。
※メーカー別キーブック
1-217ページに該当します。

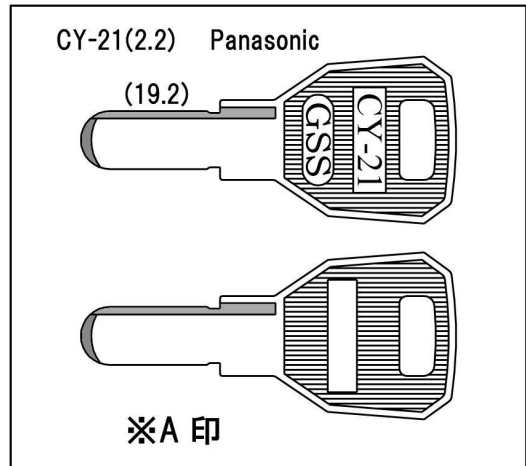


H839 用途:住宅(その他)
※キー溝別キーブック
溝番号46 表溝2本 裏溝2本に該当します。
※メーカー別キーブック
1-217ページに該当します。

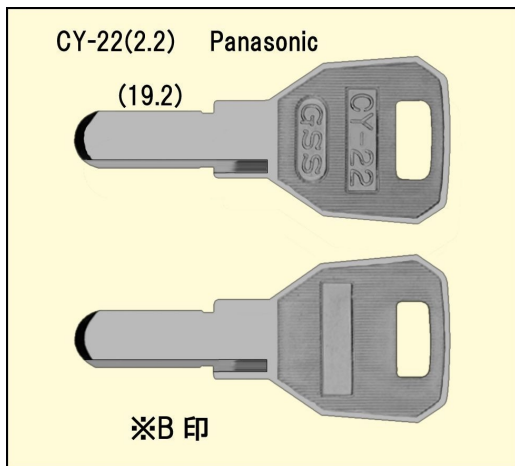
[blank key new model information]



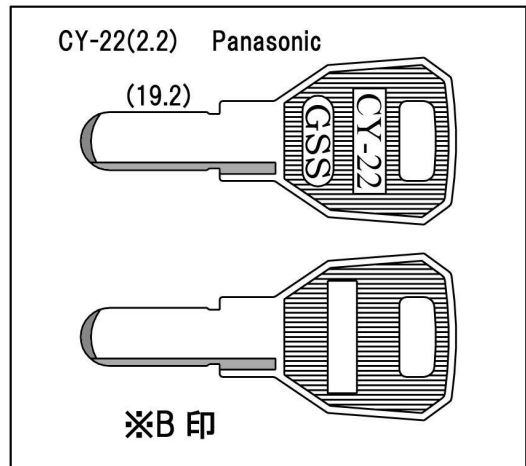
CY-21 用途:自転車錠(その他)
※キー溝別キーブック
2-20ページに該当します。
※メーカー別キーブック
2-106ページに該当します。
※[カッター:C6orC8 ガイド:6or8]使用
(弊社調べ)となりますが、ご確認のうえ製作ください。



CY-21 用途:自転車錠(その他)
※キー溝別キーブック
2-20ページに該当します。
※メーカー別キーブック
2-106ページに該当します。
※[カッター:C6orC8 ガイド:6or8]使用
(弊社調べ)となりますが、ご確認のうえ製作ください。



CY-22 用途:自転車錠(その他)
※キー溝別キーブック
2-20ページに該当します。
※メーカー別キーブック
2-106ページに該当します。
※[カッター:C6orC8 ガイド:6or8]使用
(弊社調べ)となりますが、ご確認のうえ製作ください。

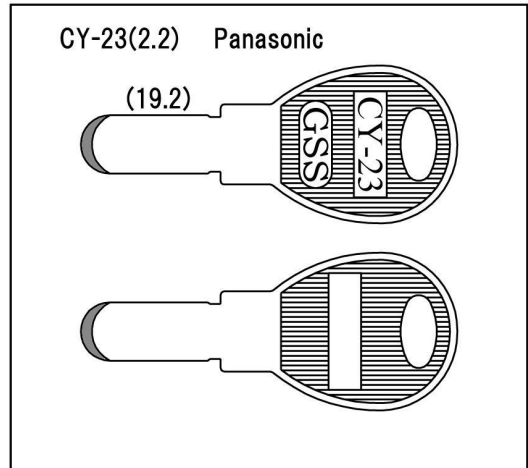


CY-22 用途:自転車錠(その他)
※キー溝別キーブック
2-20ページに該当します。
※メーカー別キーブック
2-106ページに該当します。
※[カッター:C6orC8 ガイド:6or8]使用
(弊社調べ)となりますが、ご確認のうえ製作ください。

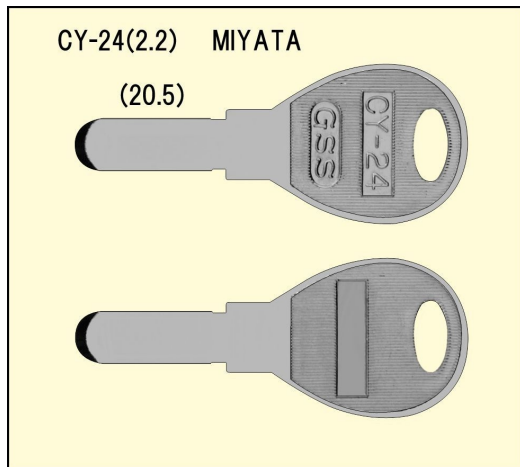
[blank key new number introduction]



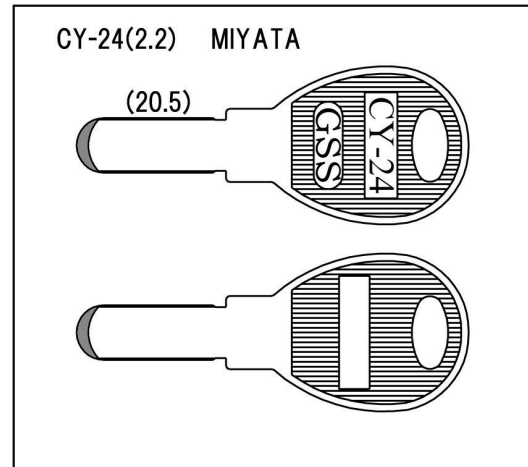
CY-23 用途:自転車錠(その他)
※キー溝別キーブック
2-20ページに該当します。
※メーカー別キーブック
2-106ページに該当します。
※[カッター:C10 ガイド:10]使用
(弊社調べ)となりますが、ご確認のうえ製作ください。



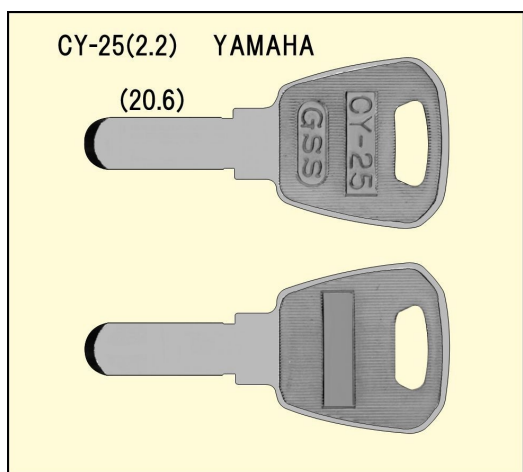
CY-23 用途:自転車錠(その他)
※キー溝別キーブック
2-20ページに該当します。
※メーカー別キーブック
2-106ページに該当します。
※[カッター:C10 ガイド:10]使用
(弊社調べ)となりますが、ご確認のうえ製作ください。



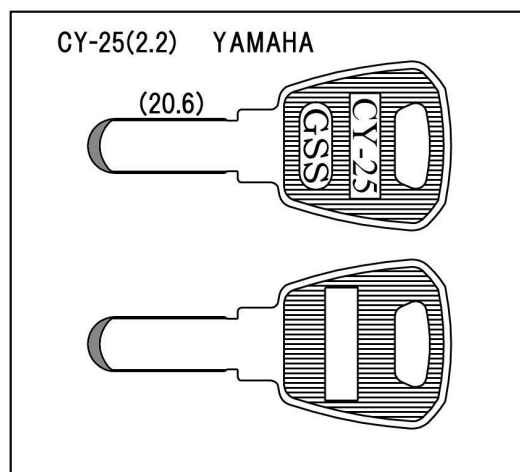
CY-24 用途:自転車錠(その他)
※キー溝別キーブック
2-20ページに該当します。
※メーカー別キーブック
2-106ページに該当します。
※[カッター:C10 ガイド:10]使用
(弊社調べ)となりますが、ご確認のうえ製作ください。



CY-24 用途:自転車錠(その他)
※キー溝別キーブック
2-20ページに該当します。
※メーカー別キーブック
2-106ページに該当します。
※[カッター:C10 ガイド:10]使用
(弊社調べ)となりますが、ご確認のうえ製作ください。



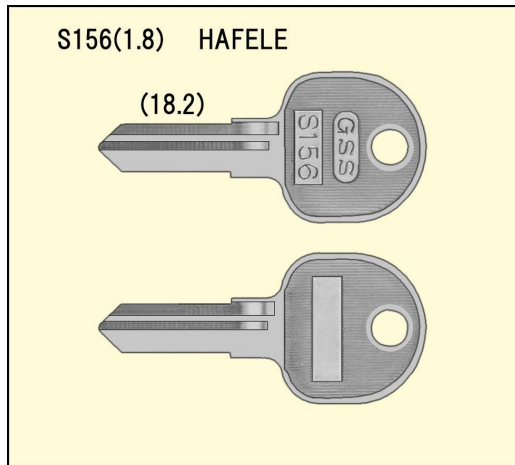
CY-25 用途:自転車錠(その他)
 ※キー溝別キーブック
 2-20ページに該当します。
 ※メーカー別キーブック
 2-106ページに該当します。
 ※[カッター:C10 ガイド:10]使用
 (弊社調べ)となりますが、ご確認のうえ製作ください。



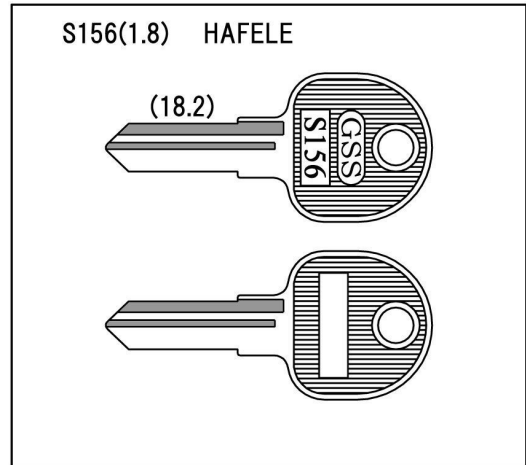
CY-25 用途:自転車錠(その他)
 ※キー溝別キーブック
 2-20ページに該当します。
 ※メーカー別キーブック
 2-106ページに該当します。
 ※[カッター:C10 ガイド:10]使用
 (弊社調べ)となりますが、ご確認のうえ製作ください。

2020年7月発売

[blank key new model introduction]



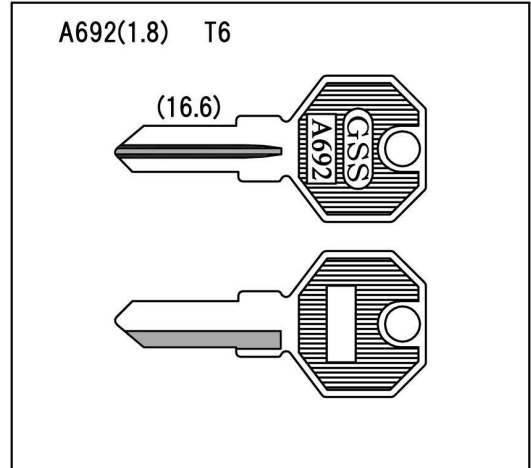
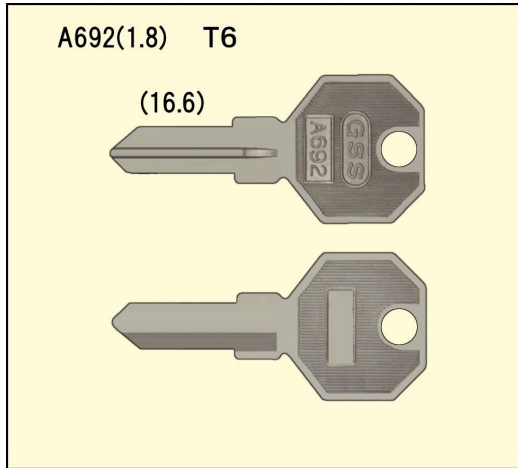
S156 用途:デスク(その他)
※キー溝別キーブック
溝番号90 リバーシブル溝2本(L)に該当します。
※メーカー別キーブック
1-67ページに該当します。



S156 用途:デスク(その他)
※キー溝別キーブック
溝番号90 リバーシブル溝2本(L)に該当します。
※メーカー別キーブック
1-67ページに該当します。

2020年9月発売

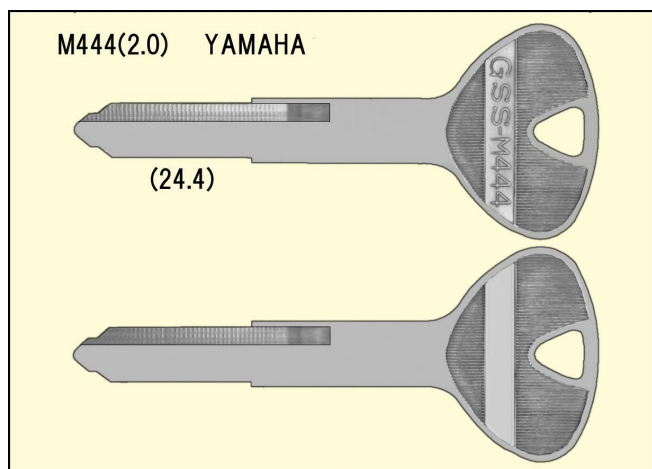
[blank key new model information]



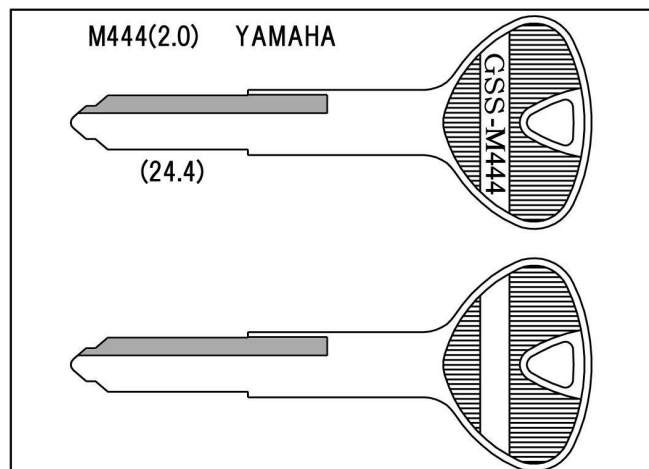
A692 用途:デスク(その他)
※キー溝別キーブック
溝番号21 表溝1本 胴中 裏溝1本に該当します。
※メーカー別キーブック
1-187ページに該当します。

A692 用途:デスク(その他)
※キー溝別キーブック
溝番号21 表溝1本 胴中 裏溝1本に該当します。
※メーカー別キーブック
1-187ページに該当します。

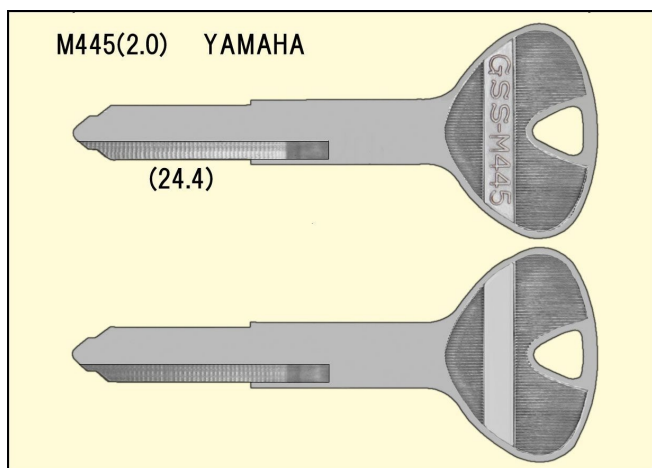
[blank key new model introduction]



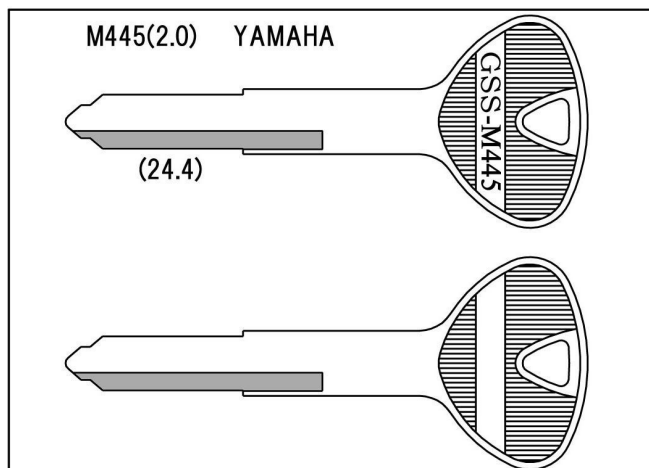
M444 用途:バイク(その他)
※キー溝別キーブック
溝番号89 リバーシブル溝1本(L)に該当します。
※メーカー別キーブック
2-103ページに該当します。



M444 用途:バイク(その他)
※キー溝別キーブック
溝番号89 リバーシブル溝1本(L)に該当します。
※メーカー別キーブック
2-103ページに該当します。

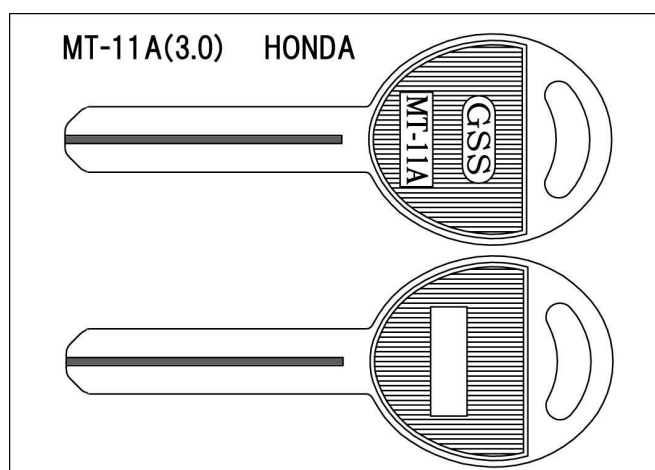
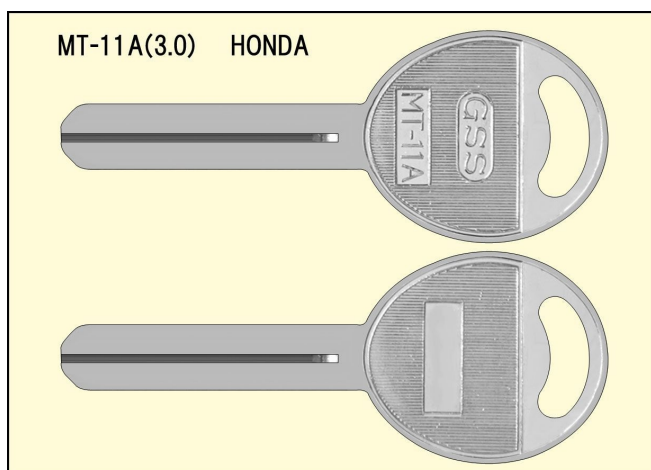


M445 用途:バイク(その他)
※キー溝別キーブック
溝番号95 リバーシブル溝1本(R)に該当します。
※メーカー別キーブック
2-103ページに該当します。



M445 用途:バイク(その他)
※キー溝別キーブック
溝番号95 リバーシブル溝1本(R)に該当します。
※メーカー別キーブック
2-103ページに該当します。

[blank key new model introduction]



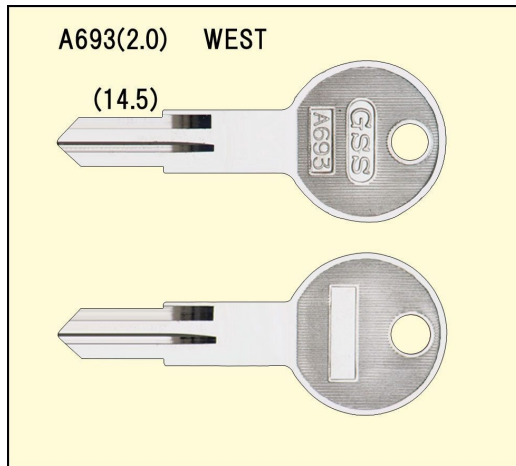
※MT-11Aは先端及びサイド面加工後でないと、シリンダーに挿入する事が出来ません。

- MT-11A 用途:バイク(その他)
※キー溝別キーブック
2-22ページに該当します。
※メーカー別キーブック
2-34ページに該当します。
3-30ページに該当します。
※MT-11の先端加工無し

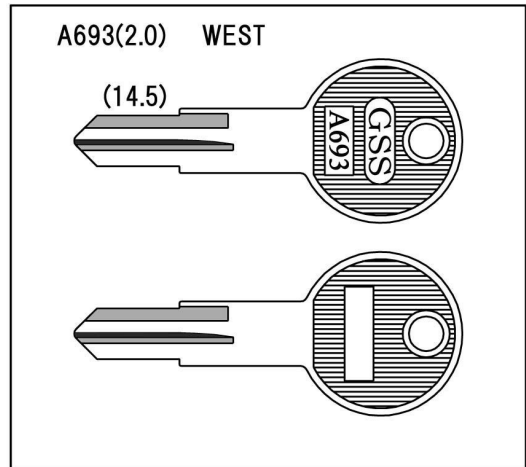
- MT-11A 用途:バイク(その他)
※キー溝別キーブック
2-22ページに該当します。
※メーカー別キーブック
2-34ページに該当します。
3-30ページに該当します。
※MT-11の先端加工無し

2022年1月発売

[blank key new number introduction]



A693 用途:門扉(その他)
※キー溝別キーブック
溝番号93 リバーシブルに該当します。
※メーカー別キーブック
1-217ページに該当します。



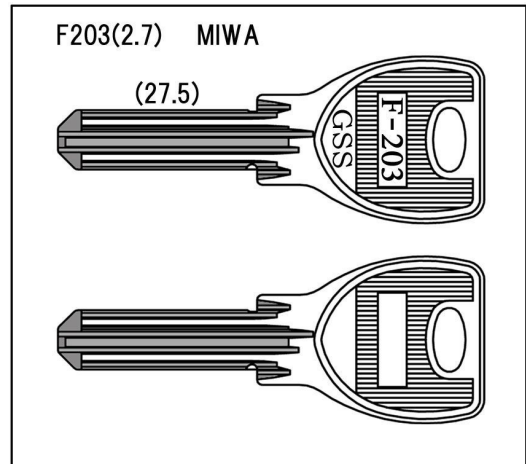
A693 用途:門扉(その他)
※キー溝別キーブック
溝番号93 リバーシブルに該当します。
※メーカー別キーブック
1-217ページに該当します。

2022年8月発売

[blank key new model information]



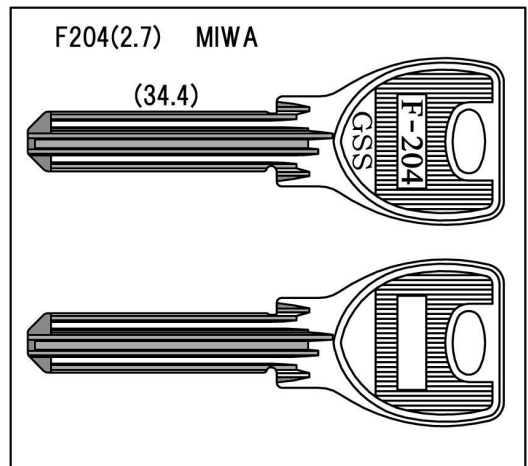
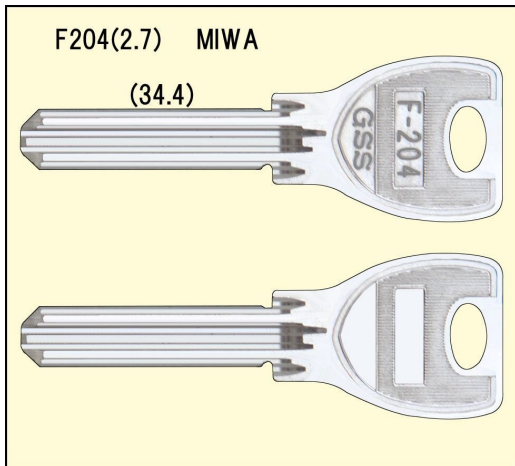
F203 用途:住宅(その他)
※キー溝別キーブック
2-16ページに該当します。
※メーカー別キーブック
1-124・3-FLATページに該当します。
※[カッター:PDCWorPDCW-K ガイド:8]使用



F203 用途:住宅(その他)
※キー溝別キーブック
2-16ページに該当します。
※メーカー別キーブック
1-124・3-FLATページに該当します。
※[カッター:PDCWorPDCW-K ガイド:8]使用

2022年9月発売

[blank key new model introduction]

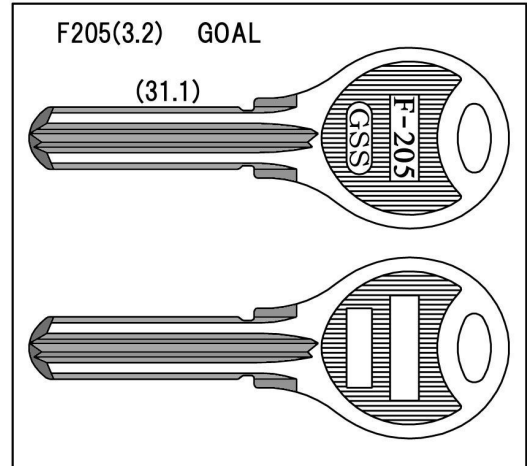


2022年10月発売

[blank key new model information]



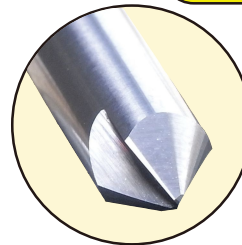
F205 用途:住宅(その他)
※キー溝別キーブック
2-16ページに該当します。
※メーカー別キーブック
1-66・3-FLATページに該当します。
※[カッター:GVCWorGVCW-K ガイド:6]使用



F205 用途:住宅(その他)
※キー溝別キーブック
2-16ページに該当します。
※メーカー別キーブック
1-66・3-FLATページに該当します。
※[カッター:GVCWorGVCW-K ガイド:6]使用



GVCW
GV専用ハイスカッター
使用ガイド『6』



GVCW-K
GV専用超硬カッター
使用ガイド『6』

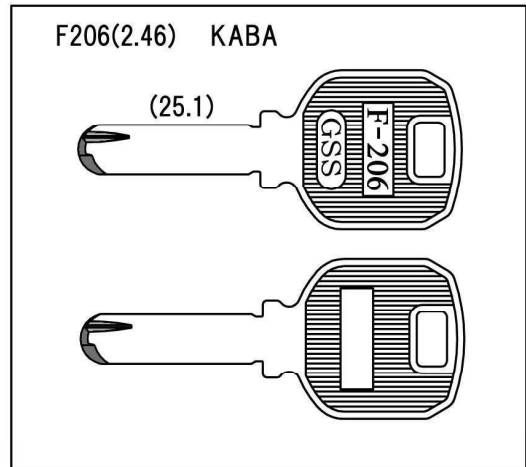
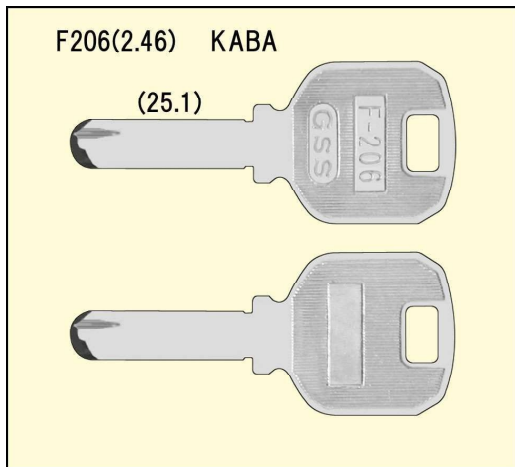
新発売

※PD-3の頭違い・キーウェイ違いです。

※PD-3の販売は継続いたします。

2022年11月発売

[blank key new model information]

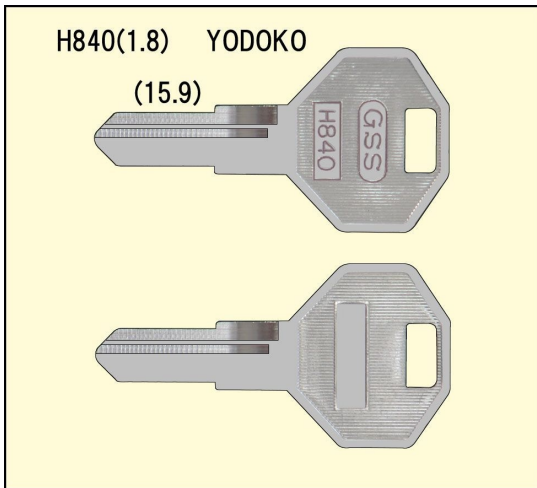


※Kaba aceの合鍵特許は期限が終了していると判断しました。

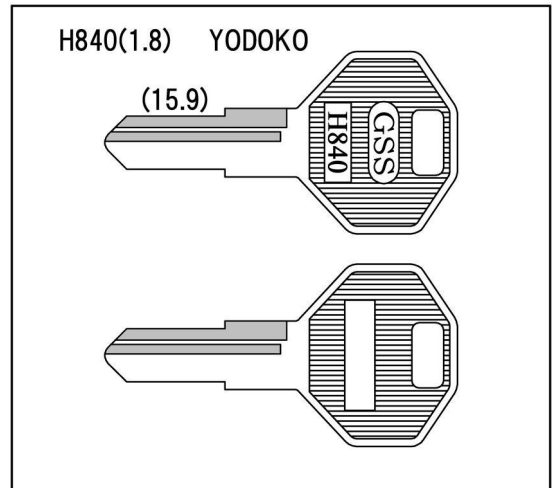
カッター「CJW」はJN(F-111)で大好評！ 新番 (F-206) でも併用が可能です。

2023年5月発売

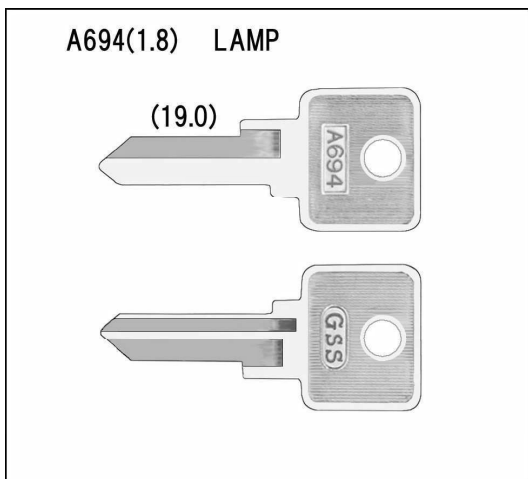
[blank key new model introduction]



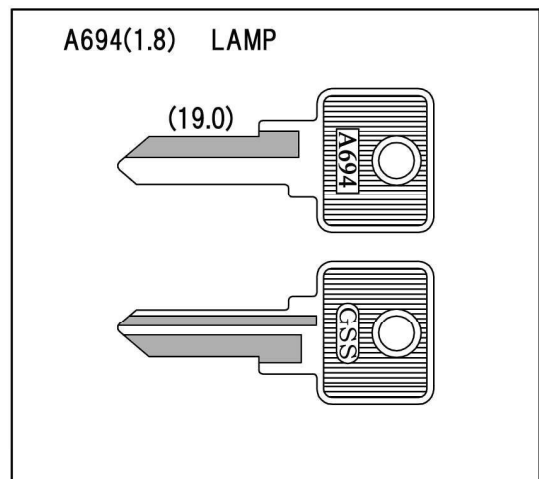
H840 用途:物置(その他)
※キー溝別キーブック
溝番号90 リバーシブル溝2本(L)に該当します。
※メーカー別キーブック
1-223ページに該当します。



H840 用途:物置(その他)
※キー溝別キーブック
溝番号90 リバーシブル溝2本(L)に該当します。
※メーカー別キーブック
1-223ページに該当します。



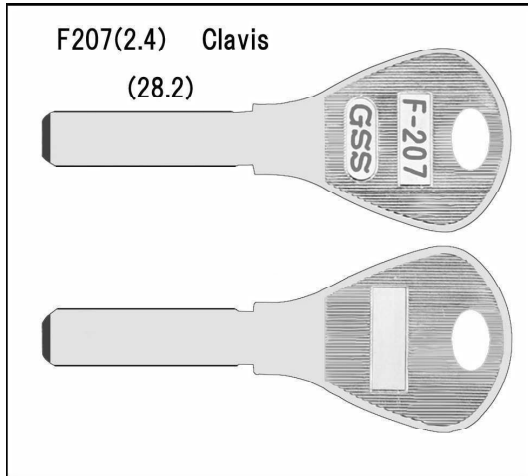
A694 用途:デスク(その他)
※キー溝別キーブック
溝番号24 表溝1本裏溝2本に該当します。
※メーカー別キーブック
1-110ページに該当します。



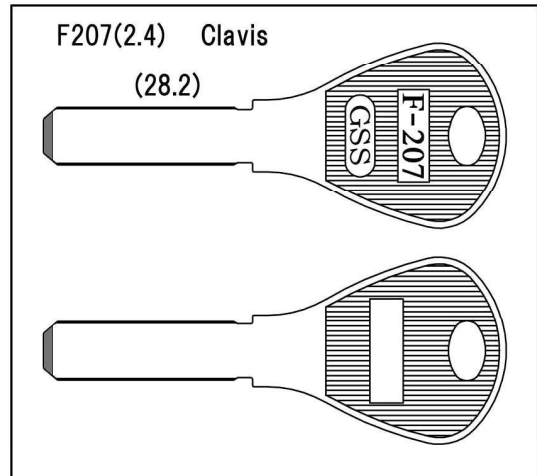
A694 用途:デスク(その他)
※キー溝別キーブック
溝番号24 表溝1本裏溝2本に該当します。
※メーカー別キーブック
1-110ページに該当します。

[ブランクキー新番のご案内]

2023年7月発売

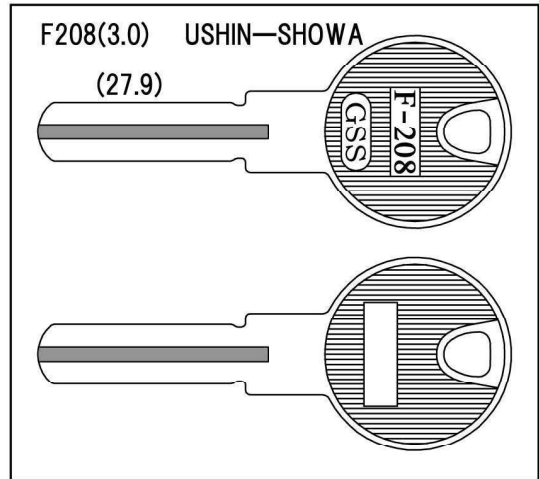


F207 用途:住宅(その他)
※キー溝別キーブック
2-16ページに該当します。
※メーカー別キーブック
1-33ページに該当します。
※[カッター:C8 or C10 ガイド:8]使用
(弊社調べ)となりますが、ご確認のうえ製作ください。



F207 用途:住宅(その他)
※キー溝別キーブック
2-16ページに該当します。
※メーカー別キーブック
1-33ページに該当します。
※[カッター:C8 or C10 ガイド:8]使用
(弊社調べ)となりますが、ご確認のうえ製作ください。

[ブランクキー新番のご案内]



F208 用途:住宅(その他)
※キー溝別キーブック
2-16ページに該当します。
※メーカー別キーブック
1-180・3-FLATのページに該当します。
※[カッター:CS19 ガイド:F208]使用

F208 用途:住宅(その他)
※キー溝別キーブック
2-16ページに該当します。
※メーカー別キーブック
1-180・3-FLATページに該当します。
※[カッター:CS19 ガイド:F208]使用



F208の側面は特殊な形状となっております。
そのため、専用の『ガイド』と『底上げ治具』
を推奨しております。

※中央の溝より側面の溝が深くなっています。

新発売



ガイド『F208』

F208専用ガイド

使用カッター『CS19』



1.0mm×2個

1.0mm 底上げ治具

MATRIX SLX,SX,Pro,Evo 用

下に敷くことで、バイスを傷つけることなく
側面加工ができます。

その他のマシンの場合は各々にあった
対策を講じてください。

実際のカッティングの様子はこちらから

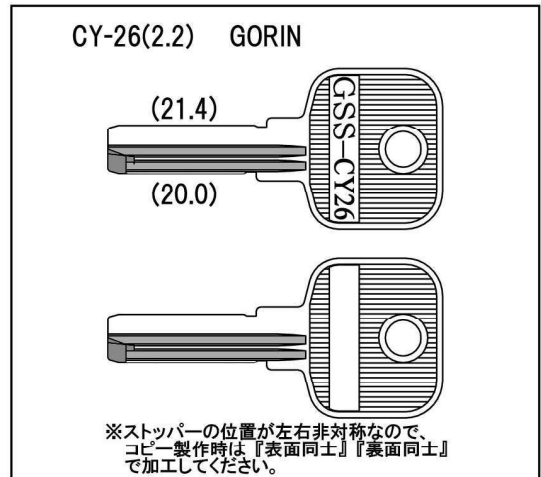


2023年8月発売

[blank key new model notice]



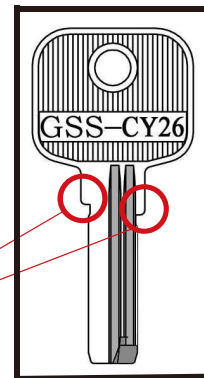
CY-26 用途: 自転車錠(その他)
※キー溝別キーブック
2-20ページに該当します。
※メーカー別キーブック
2-106ページに該当します。
※[カッター:C10 ガイド:10]使用
(弊社調べ)となりますが、ご確認のうえ製作ください。



CY-26 用途: 自転車錠(その他)
※キー溝別キーブック
2-20ページに該当します。
※メーカー別キーブック
2-106ページに該当します。
※[カッター:C10 ガイド:10]使用
(弊社調べ)となりますが、ご確認のうえ製作ください。

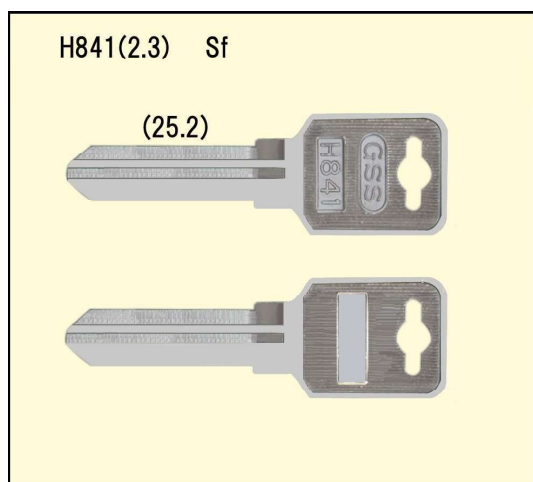
注意！ストッパーの位置が左右非対称なので、コピー製作時は『表面同士』『裏面同士』で加工してください。

ストッパーの位置が違います。

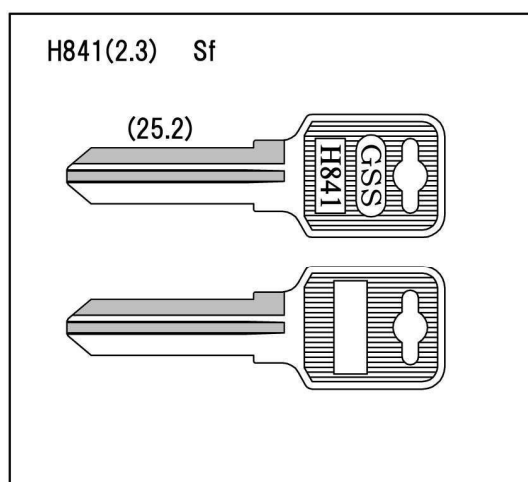


[ブランクキー新番のご案内]

2024年1月発売



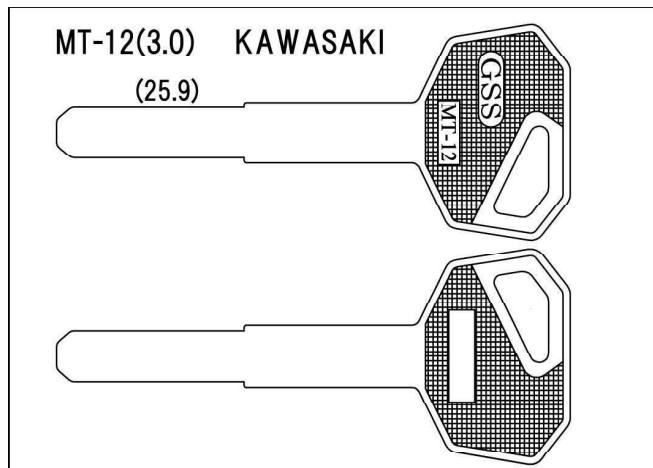
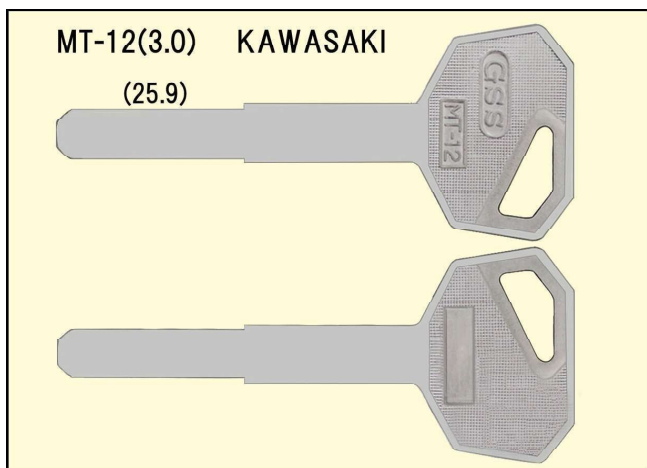
H841 用途:事務機器(その他)
※キー溝別キーブック
溝番号91 リバーシブルに該当します。
※メーカー別キーブック
1-175ページに該当します。



H841 用途:事務機器(その他)
※キー溝別キーブック
溝番号91 リバーシブルに該当します。
※メーカー別キーブック
1-175ページに該当します。

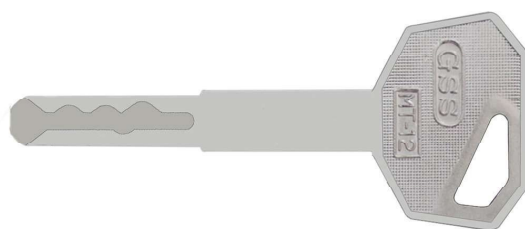
[blank key new model information]

2024年8月発売



MT-12 用途:バイク(その他)
※キー溝別キーブック
2-22ページに該当します。
※メーカー別キーブック
2-45ページに該当します。
3-30ページに該当します。
※[カッター:CS19 ガイド:S19]使用

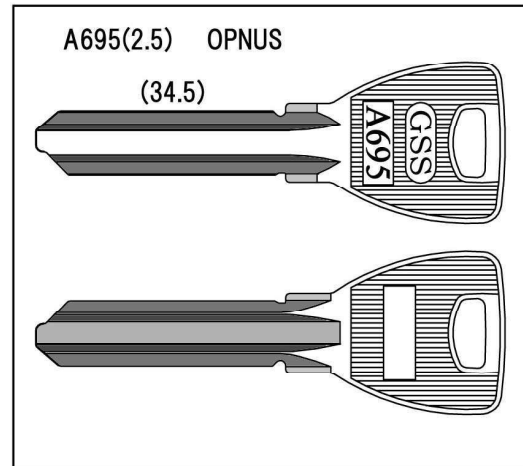
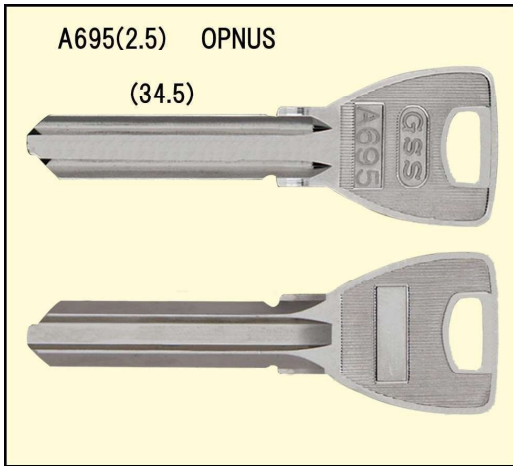
MT-12 用途:バイク(その他)
※キー溝別キーブック
2-22ページに該当します。
※メーカー別キーブック
2-45ページに該当します。
3-30ページに該当します。
※[カッター:CS19 ガイド:S19]使用



内溝キー

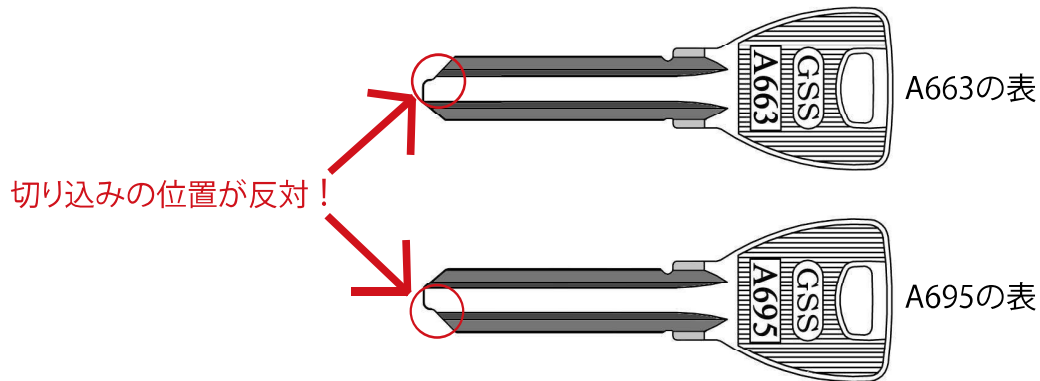
[ブランクキー新番のご案内]

2024年8月発売



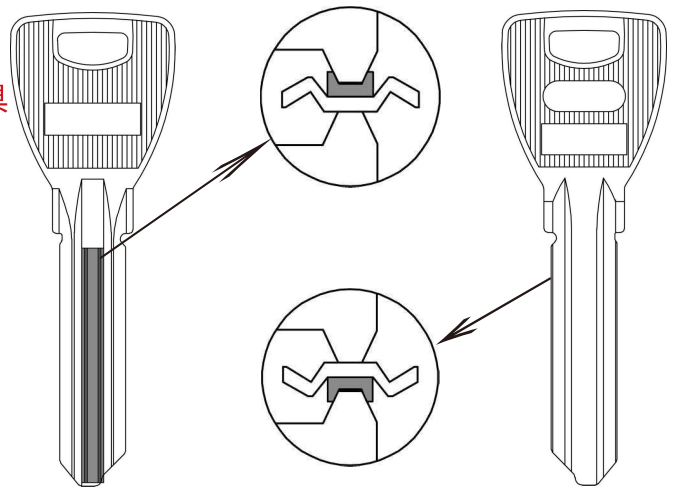
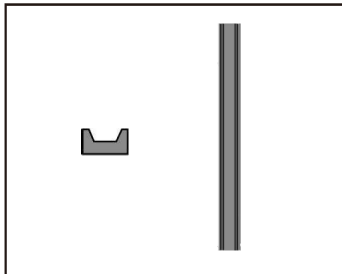
A695 用途:住宅
※キー溝別キーブック
1-188ページに該当します。
※メーカー別キーブック
1-155ページに該当します。

A695 用途:住宅
※キー溝別キーブック
1-188ページに該当します。
※メーカー別キーブック
1-155ページに該当します。

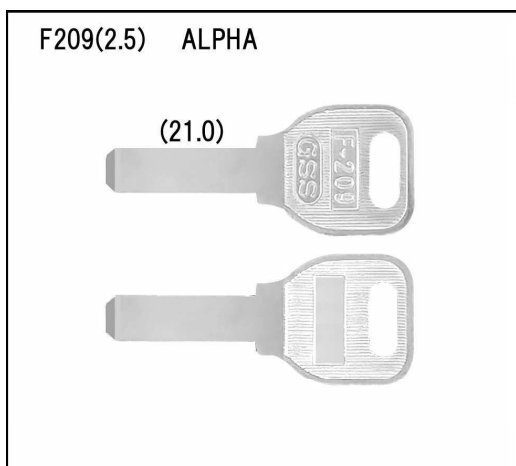


好評発売中

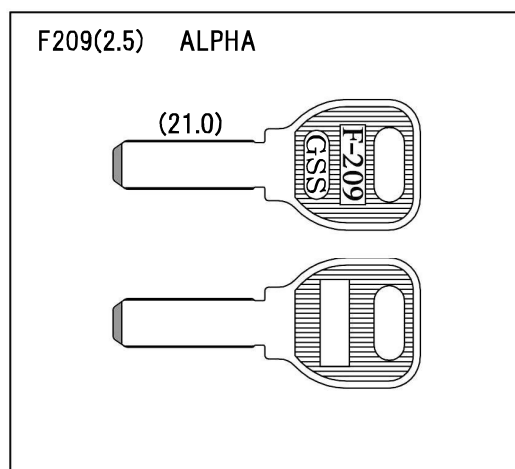
A640,A663,A695,C-A105,CA104,CD29専用バイス治具



[blank key new model information]



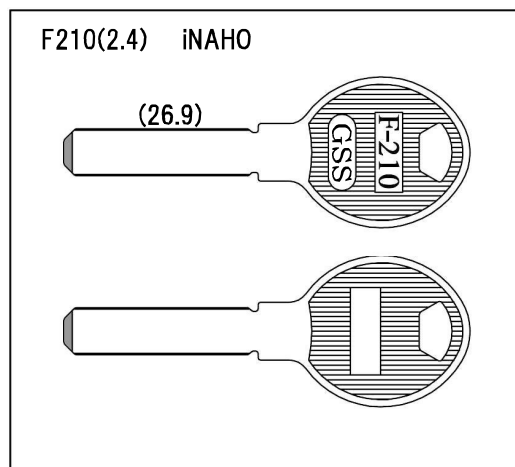
F209 用途:住宅(その他)
※キー溝別キーブック
2-16ページに該当します。
※メーカー別キーブック
1-19・3-FLATのページに該当します。
※[カッター:C8W ガイド:8]使用



F209 用途:住宅(その他)
※キー溝別キーブック
2-16ページに該当します。
※メーカー別キーブック
1-19・3-FLATのページに該当します。
※[カッター:C8W ガイド:8]使用



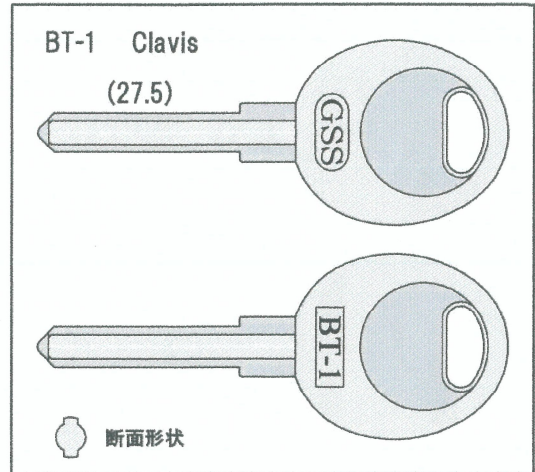
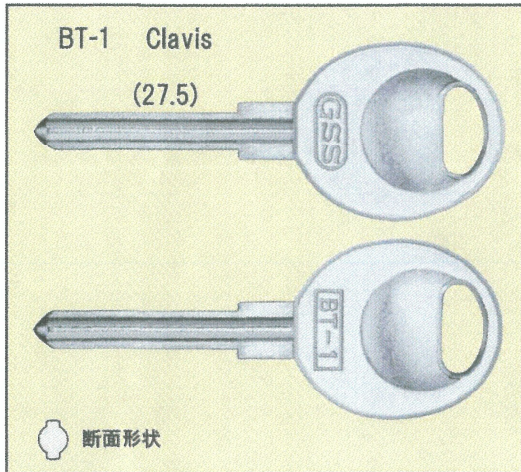
F210 用途:住宅(その他)
※キー溝別キーブック
2-16ページに該当します。
※メーカー別キーブック
1-50・3-FLATのページに該当します。
※[カッター:C8W ガイド:8]使用



F210 用途:住宅(その他)
※キー溝別キーブック
2-16ページに該当します。
※メーカー別キーブック
1-50・3-FLATのページに該当します。
※[カッター:C8W ガイド:8]使用

2025年2月発売

[blank key new model introduction]



BT-1 用途:住宅(その他)

※メーカー別キーブック
1-33ページに該当します。

※[カッター:PDCW-K ガイド:8]使用

合鍵作成にはBT-1製作治具が必須となります。

BT-1製作治具に関しては別紙参照ください。

BT-1 用途:住宅(その他)

※メーカー別キーブック
1-33ページに該当します。

※[カッター:PDCW-K ガイド:8]使用

合鍵作成にはBT-1製作治具が必須となります。

BT-1製作治具に関しては別紙参照ください。

ご使用になるキーマシンの精度や剛性も相応でなければ開閉の不具合原因になりますのでご注意ください。

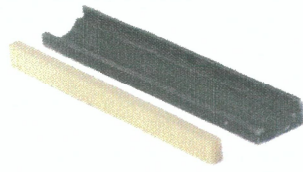
ご注意:BT-1合鍵作成は自己責任にて実施していただきますようお願いいたします。

BT-1合鍵作成に伴うトラブル等につきましては弊社は責任を負いかねますのでご了承ください。

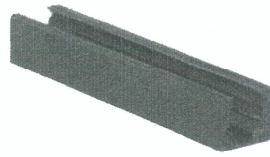
BT-1 製作治具

⑨ BT-1 製作治具フルセット

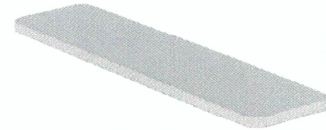
①治具A一式×2 ④治具B×2 ⑤先端合わせ板×2 ⑥L型バイス治具(2個一組) ⑦カッター-PDCW-K ⑧ガイド棒8



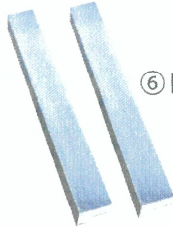
①治具A一式
(固定治具・押さえ治具)



④治具B
(2つの部品の組合せ)



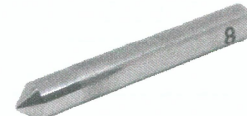
⑤先端合わせ板



⑥L型バイス治具
(2個一組)



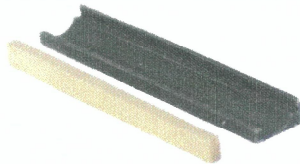
⑦カッター PDCW-K



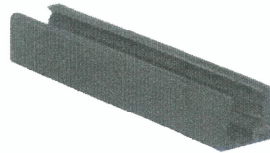
⑧ガイド棒8

⑩ BT-1 製作治具一式

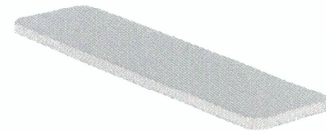
①治具A一式×2 ④治具B×2 ⑤先端合わせ板×2



①治具A一式
(固定治具・押さえ治具)

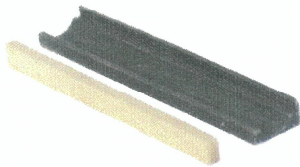


④治具B
(2つの部品の組合せ)

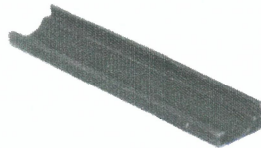


⑤先端合わせ板

部品一覧



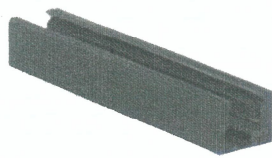
①治具A一式
(固定治具・押さえ治具)



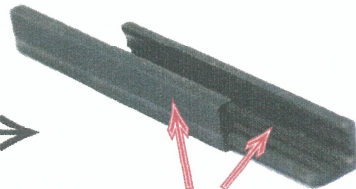
②治具A部品：固定治具



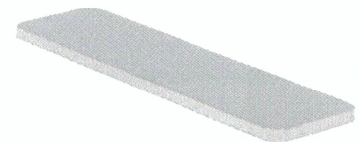
③治具A部品：押さえ治具
t 1.5×2.5×32



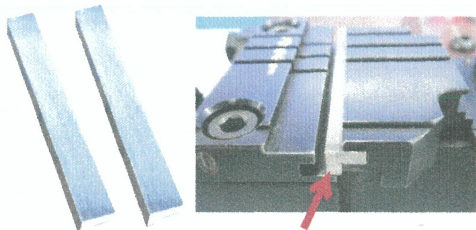
④治具B
(2つの部品の組合せ)



2つの部品を組合せて
一体型にする仕様



⑤先端合わせ板
t 1.5×12×47



⑥L型バイス治具(2個一組)
MATRIX SLX・SX・Pro・Evo 用
標準バイスに差し込んでBT-1の側面部を
カットする際に使用します。



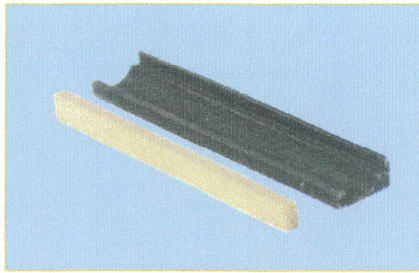
⑦カッター PDCW-K(超硬)



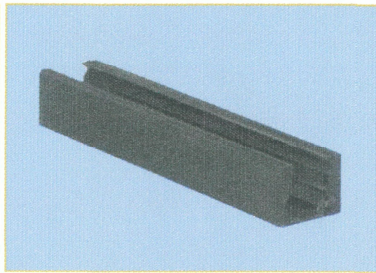
⑧ガイド棒8

BT-1 製作治具

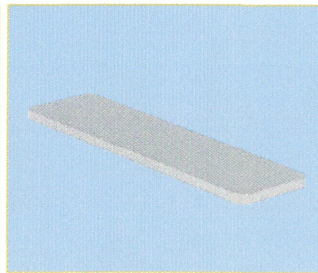
(Clavis F22 合鍵製作用)



BT-1 治具 A
(固定治具・押さえ治具)
円形凸部ディンプル加工用



BT-1 治具 B
(2つの部品の組合せ)
円形斜め・側面ディンプル加工用



先端合わせ板



Clavis F22
純正キー

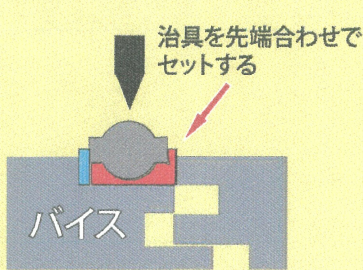


GSS BT-1
オールダイキャスト
素材

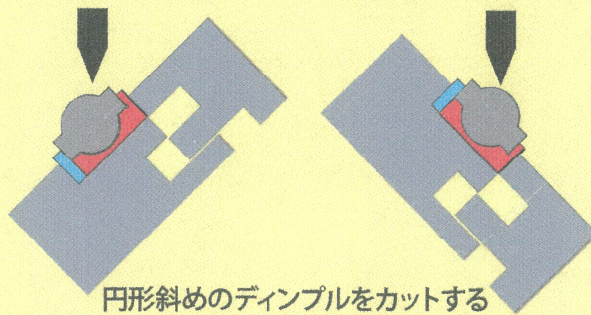
BT-1製作治具を使用し上下左右斜め方向にある鍵山を加工します
推奨カッター:PDCW-K(超硬) 推奨ガイド棒:8

ご使用になるキーマシンの精度や剛性も相応でなければ開閉の不具合原因になりますのでご注意ください。

MATRIX等(角度調整が出来る)標準バイス ※先端合わせ板を使用して治具を先端合わせでセットしてください



円形凸部のディンプルをカットする
(BT-1治具 Aを使用)



円形斜めのディンプルをカットする
(BT-1治具 Aを使用)
バイスを左右45°に傾ける

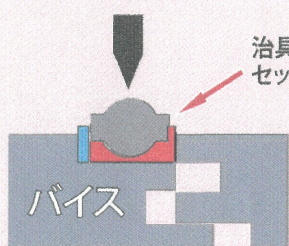


側面部のディンプルをカットする
(L型バイス治具を使用)
MATRIX:SLX・SX・Pro・Evo専用

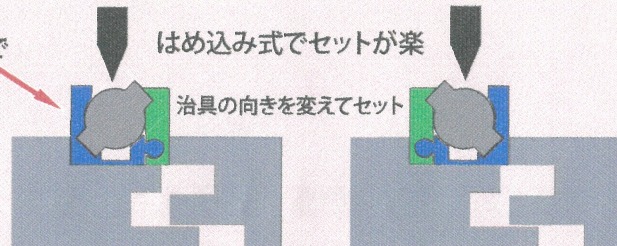
動画はこちら



MATRIX等(角度調整が出来る)標準バイス ※先端合わせ板を使用して治具を先端合わせでセットしてください



円形凸部のディンプルをカットする
(BT-1治具 Aを使用)

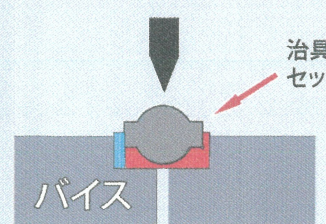


円形斜め及び側面部のディンプルをカットする(BT-1治具 Bを使用)
治具の先端をバイス先端合わせでセットし、純正キー・BT-1は治具にストッパー合わせる

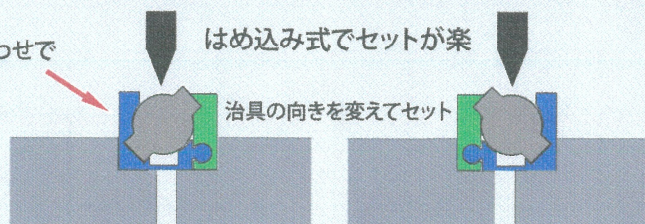
動画はこちら



MATRIX以外(角度調整が出来ない)標準バイス ※ご使用のキーマシンによる使用の可否はご判断ください
先端合わせ板を使用して治具を先端合わせでセットしてください



円形凸部のディンプルをカットする
(BT-1治具 Aを使用)



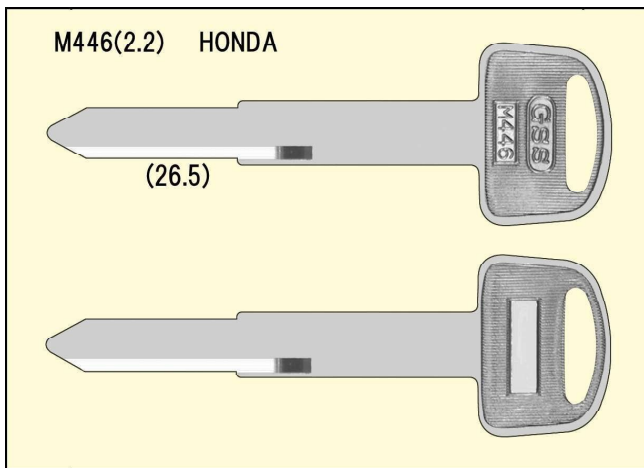
円形斜め及び側面部のディンプルをカットする(BT-1治具 Bを使用)
治具の先端をバイス先端合わせでセットし、純正キー・BT-1は治具にストッパー合わせる

ご注意:BT-1合鍵作製は自己責任にて実施していただきますようお願いいたします。

BT-1合鍵作製に伴うトラブル等につきまして弊社は責任を負いかねますのでご了承ください。

2025年9月発売

[blank key new model introduction]



M446 バイク(その他)

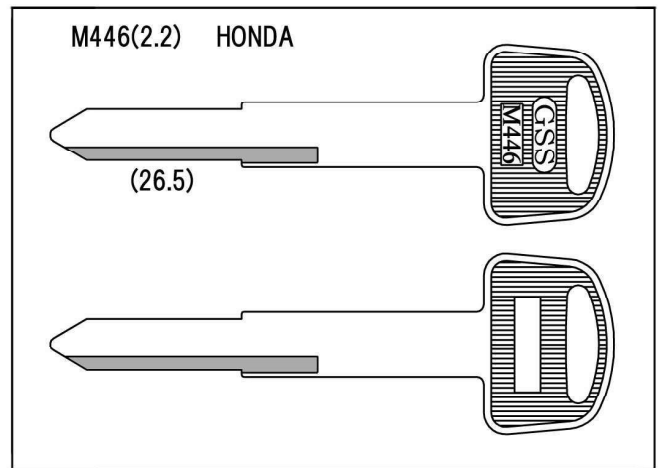
M437の首長タイプ

※キー溝別キーブック

溝番号95 リバーシブル溝1本(R)に該当します。

※メーカー別キーブック

2-34ページに該当します。



M446 バイク(その他)

M437の首長タイプ

※キー溝別キーブック

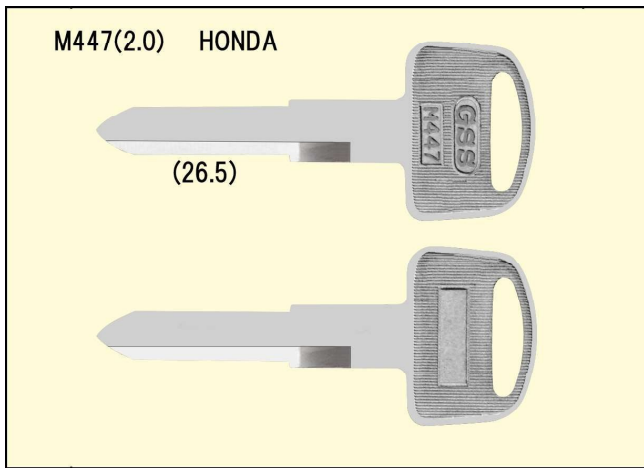
溝番号95 リバーシブル溝1本(R)に該当します。

※メーカー別キーブック

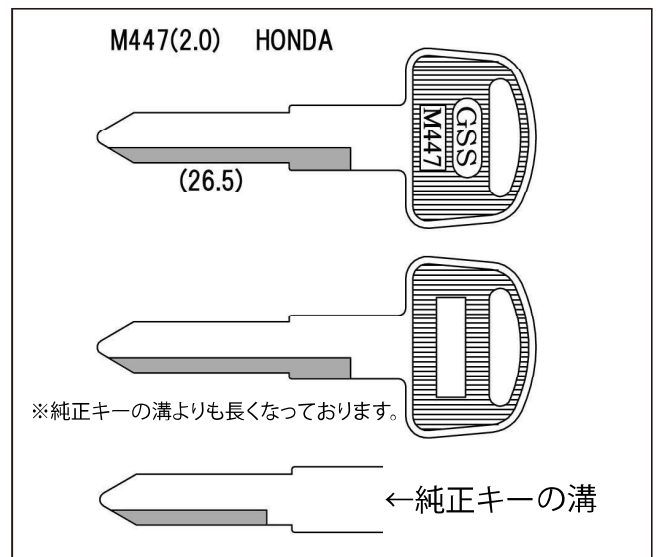
2-34ページに該当します。

2026年3月発売

[blank key new model information]



M447 バイク(その他)
M409の首短いタイプ
※キー溝別キーブック
溝番号95 リバーシブル溝1本(R)に該当します。
※メーカー別キーブック
2-34ページに該当します。



M447 バイク(その他)
M409の首短いタイプ
※キー溝別キーブック
溝番号95 リバーシブル溝1本(R)に該当します。
※メーカー別キーブック
2-34ページに該当します。