

年 月 日

株式会社 北海道フキ 御中

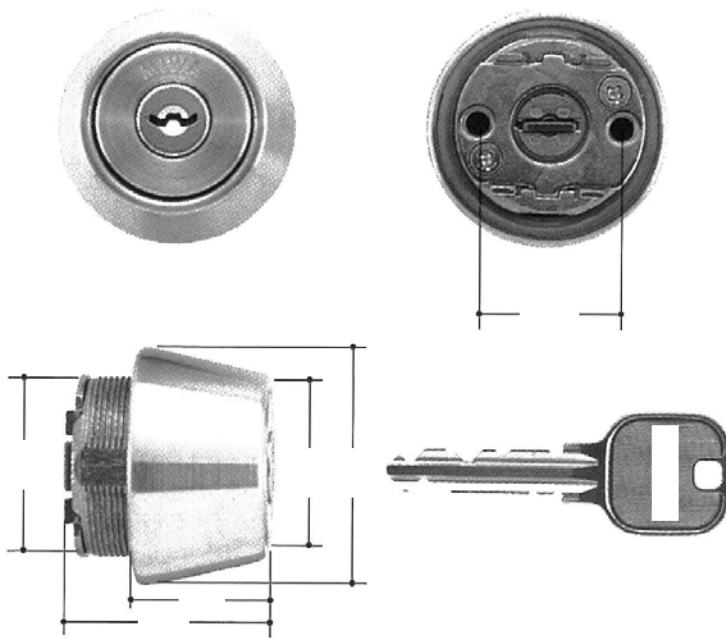
シリンダー 問合せ

錠前メーカー名

色

扉厚

お客様コメント欄



画像添付欄

コピーの場合できるだけ薄めに
するとFAXの写りが良くなります。

画像貼り付けの場合カラーではなく
グレースケールがFAX上写りが
良くなります。

お問合せ店舗・会社名・ご担当者名